



НАСОС ДЛЯ БАССЕЙНА РУКОВОДСТВО ПО ЭКСПЛУАТАЦИИ НАСОСЫ STR СЕРИИ

ОСНОВНЫЕ ПРАВИЛА ТЕХНИКИ БЕЗОПАСНОСТИ

При установке и использовании данного электротехнического оборудования необходимо соблюдать следующие меры предосторожности:

1. ПРОЧИТИТЕ И СЛЕДУЙТЕ ДАННЫМ ИНСТРУКЦИЯМ

2. ВНИМАНИЕ Для снижения риска получения травмы. Не позволяйте детям пользоваться устройством, без наблюдения со стороны взрослых.

3. ВНИМАНИЕ Опасность поражения электрическим током. Следует подключать устройство только к розетке с заземляющим контактом, защищённой выключателем короткого замыкания на землю (ВКЗЗ). Если Вы не можете проверить защищена ли Ваша розетка, обратитесь к квалифицированному электрику.

4. ПРЕДУПРЕЖДЕНИЕ Не закапывайте шнур. Расположите шнур таким образом, чтобы обезопасить его от повреждения газонокосилкой, машинкой для подрезания кустарников или другой техникой,

5. ПРЕДУПРЕЖДЕНИЕ Во избежание повреждения движущимися частями, не подключайте насос до того, как будет подсоединен трубопровод.

6. ВНИМАНИЕ Немедленно замените поврежденный шнур, чтобы снизить риск поражения электрическим током.

7. ВНИМАНИЕ Не используйте удлинитель для электрического питания, чтобы снизить риск поражения электрическим током; обеспечьте правильное расположение источника электропитания.

8. Не устанавливайте насос с наружной стороны или под гидромассажной ванной, если это не указано.

9. Данное устройство не предназначено для использования маленькими детьми или физически слабыми людьми, без должного наблюдения со стороны ответственного лица, чтобы гарантировать безопасное использование устройства.

10. Внимательно следите за тем, чтобы маленькие дети не играли с устройством.

11. Исключительно для домашнего использования.

12. СОХРАНЯЙТЕ ДАННЫЕ ИНСТРУКЦИИ.



Не выбрасывайте электроприборы вместе несортированными бытовыми отходами, используйте отдельные пункты сбора. Обратитесь в местные органы управления для получения информации о доступных системах сбора. Если электроприборы утилизируются на полях или свалки, опасные вещества могут просочиться в грунтовые воды и попасть в пищу, нанеся вред Вашему здоровью. - пожалуйста, используйте прилагаемые трубы для подключения входа и выхода, - приспособления

для отключения должны быть включены в стационарную проводку в соответствии с правилами монтажа электроустановок.

1. ОБЩИЕ ПОЛОЖЕНИЯ

Данная инструкция предназначена для правильной установки и оптимальной производительности насосов для ванн, поэтому её следует внимательно прочитать.

- Данные одноступенчатые центробежные насосы предназначены для работы с небольшим гидромассажным оборудованием. Они оснащены системой очистки для предотвращения слива остаточной жидкости после каждой остановки.

- В/Гц: См. заводскую табличку насоса.

- Данные устройства предназначены для работы с чистой водой. Максимальная температура воды 50°C.

- Температура хранения: от -10°C до +50°C. Максимальная относительная влажность воздуха: 95%.

- Изготовлено из высококачественных материалов, которые подвергаются строгому гидравлическому и электрическому регулированию и тщательно проверяются.

- С помощью следующих инструкций и монтажной схемы, Вы сможете правильно установить устройство; в противном случае может произойти перегрузка мотора. Мы не несем ответственность за поломку, которая может произойти, если пользователь не следовал инструкциям.

2. УСТАНОВКА !

- Насосы должны устанавливаться на соответствующем уровне. Размеры и положения для поддержки и фиксации насоса (Рис.2).

- Насос должен быть закреплен с помощью винта на кронштейне, а также закреплен резинометаллической втулкой для снижения уровня шума и вибрации. Запрещено приклеивать или пристёгивать устройство.

- Всасывающая труба должна быть максимально короткой.

- Паспортная табличка должны быть видна после установки.

- Части, содержащие токоведущие детали, за исключением частей с безопасным сверхнизким напряжением <12В, должны быть недоступными для людей в бассейне.

- Приборы 1-го класса должны быть постоянно подключены к стационарной электропроводке. Те части, включая электрические компоненты, за исключением устройств дистанционного управления, должны быть размещены и закреплены так, чтобы они не попали в бассейн.

3. МОНТАЖ ТРУБ

- Диаметр всасывающих труб должен быть равным или больше диаметра отводных труб. Это поможет избежать потери напора и улучшить эффективность.

- Всасывающие и отводные трубы не должны находиться выше насоса.

- Следует хорошо загерметизировать все разъемы и соединения. Избегайте попадания влаги в мотор, что неизбежно ломает его.

4. ЭЛЕКТРИЧЕСКОЕ СОЕДИНЕНИЕ ⚠

- При электрической установке следует сделать многоступенчатую систему разделения с контактными отверстиями размером минимум 3 мм.

- Для длительной защиты от возможного поражения электрическим током, устройство должно крепиться к основанию в соответствии с инструкцией по установке.

1) Защита системы должна основываться на устройстве защитного отключения (УЗО) с номинальным током отключения не более 30 мА. Кабель питания должен соответствовать стандартам электромагнитной совместимости.

2) Однофазные двигатели имеют встроенную защиту от перегрева.

- Убедитесь, что кабель был заземлен надлежащим образом.

- Провода, выступающие в качестве проводников уравнивания потенциалов должны иметь площадь поперечного сечения от 2.5 мм² до 6 мм² и должны быть оборудованы подходящей розеткой.

5. ПРОВЕРКА ПЕРЕД ПЕРВЫМ ЗАПУСКОМ !

- Убедитесь, что вал насоса вращается свободно.

- Проверьте, что напряжение и частота соответствуют заводским характеристикам устройства.

Гидромассажное устройство должно быть оснащено системой для предотвращения запуска насоса при отсутствии минимального уровня воды.

- Проверьте направление вращения двигателя, которое должно совпадать с указанием на кожухе вентилятора

- Если двигатель не запускается, попробуйте найти проблему в таблице наиболее распространенных неисправностей и их возможные решения.

- НИКОГДА НЕ ЗАПУСКАЙТЕ НАСОС БЕЗ ВОДЫ

6.3 АПУСК

- Включайте насос только тогда, когда всасывающие и отводные трубы соединены к соответствующим входам и выходам.
- Подавайте напряжение на двигатель и отрегулируйте форсунки, чтобы получить желаемый поток.

7. ТЕХНИЧЕСКОЕ ОБСЛУЖИВАНИЕ И ОЧИСТКА !

- Наши насосы для гидромассажных установок не требуют какого-либо специального технического обслуживания или программирования. Если насос будет простаивать в течение длительного периода времени, рекомендуется разобрать, очистить и хранить его в сухом, хорошо вентилируемом месте. Если шнур питания поврежден, он должен быть заменен производителем или его агентом по обслуживанию или другим квалифицированным специалистом, чтобы избежать опасности.

Чтобы очистить насос, залейте чистую воду, включите его на 2-3 мин., затем слейте воду из насоса.

8. РУКОВОДСТВО ПО УСТРАНЕНИЮ НЕИСПРАВНОСТЕЙ

НЕИСПРАВНОСТЬ	ВОЗМОЖНАЯ ПРИЧИНА	СЛЕДУЕТ ПРОВЕРИТЬ
НАСОС НЕ ВКЛЮЧАЕТСЯ	К НАСОСУ НЕ ПОДАЕТСЯ ПИТАНИЕ	- Подается ли питание к насосу? - Включен ли выключатель? - Правильно ли работает ВКЗЗ?
НАСОС НЕ РАБОТАЕТ ДОЛЖНЫМ ОБРАЗОМ	ЗАСОРЕНИЕ ИЛИ УТЕЧКА	- Форсунки должны быть направлены в обратную сторону от всасывающего отверстия, таким образом, чтобы воздух не попал во всасывающий патрубок насоса. - Является ли всасывающее отверстие ванны заблокированным или закрытым? - Имеется ли мусор в корпусе насоса? - Имеется ли утечка в трубах или насосе?
	НИЗКОЕ НАПРЯЖЕНИЕ	- Является ли подводимое напряжение правильным? - Используется ли удлинитель?

МОНТАЖНАЯ СХЕМА

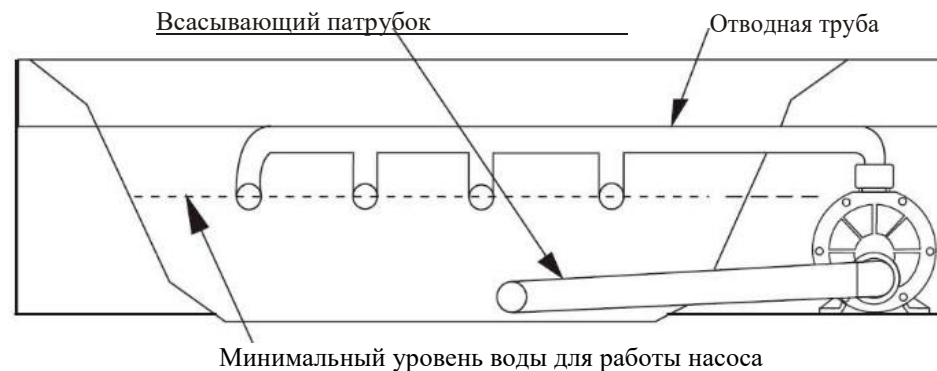


Рис. 1

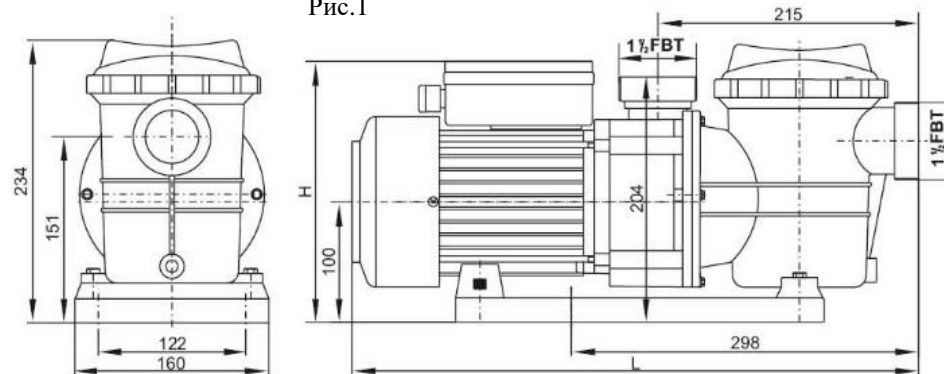


Рис. 2

Модель	Мощность (P)		L	H
	Кв	HP		
STP25(T)	0,18	0,25	443	212
STP35(T)	0,25	0,35		
STP50(T)	0,37	0,50	465	215
STP75(T)	0,55	0,75		
STP25(T)	0,75	1,00		
STP25(T)	0,90	1,20		

Кривые эксплуатационных характеристик

