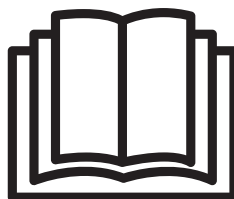
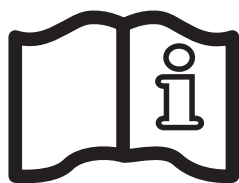
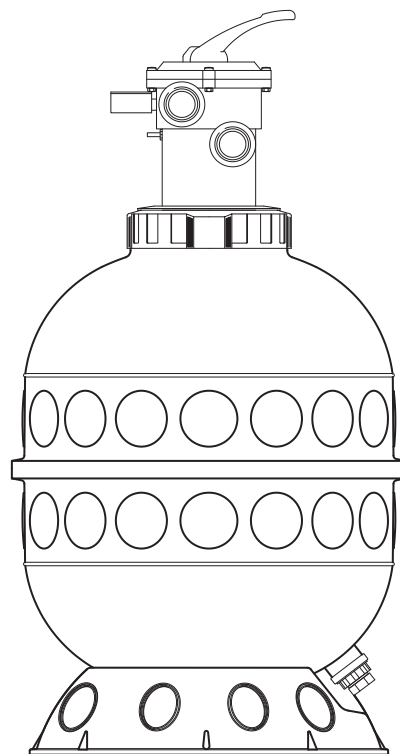
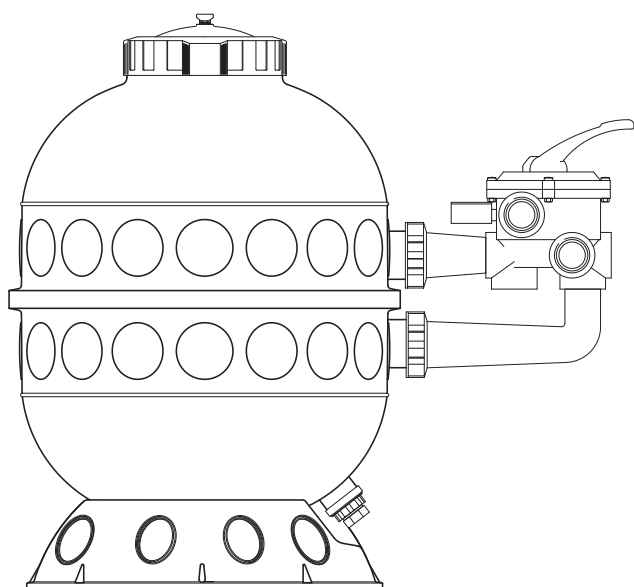




HAYWARD®



ПЕСОЧНЫЕ ФИЛЬТРЫ ИНСТРУКЦИЯ ПОЛЬЗОВАТЕЛЯ

СОХРАНЯЙТЕ ЭТУ ИНСТРУКЦИЮ ДЛЯ ПОСЛЕДУЮЩЕГО ИСПОЛЬЗОВАНИЯ

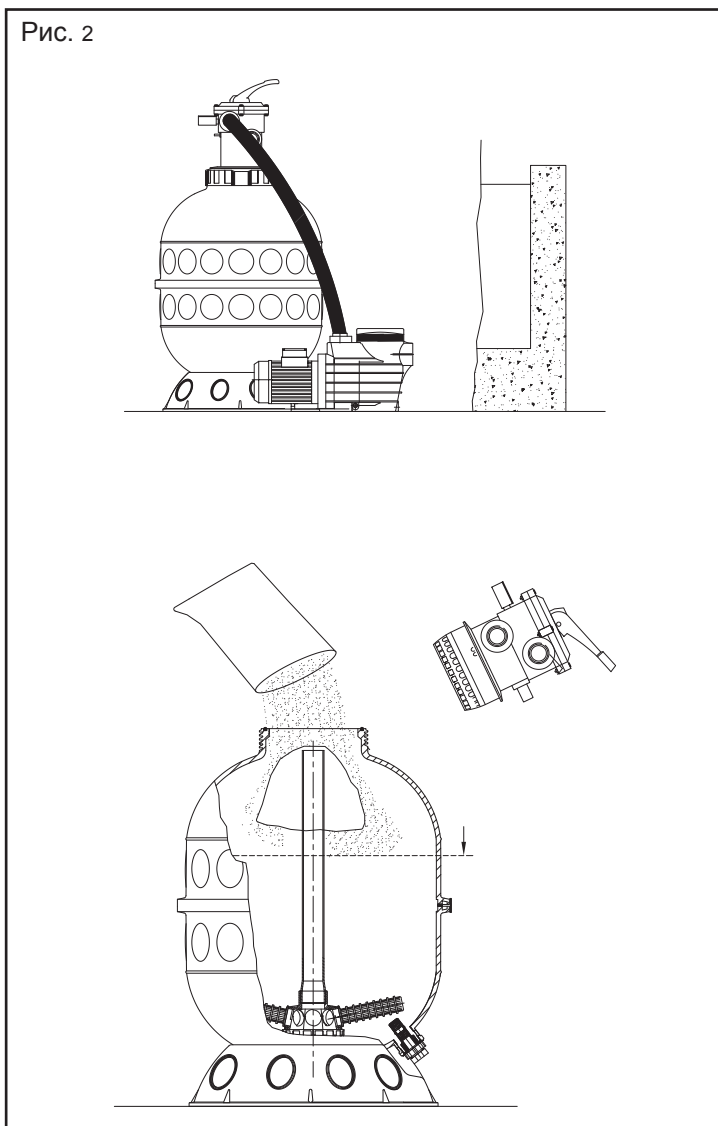
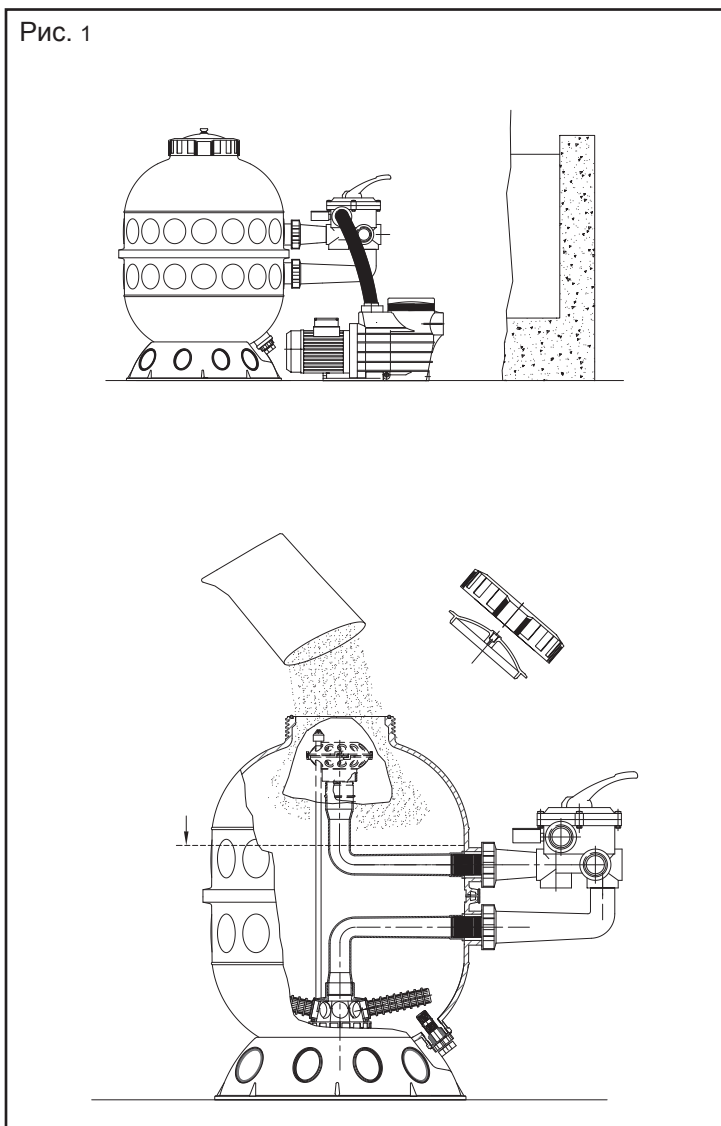


⚠ ВНИМАНИЕ – Прочтите все рекомендации этой инструкции, а также рекомендации, указанные на оборудовании. Несоблюдение инструкций может привести к травмам.

⚠ ВНИМАНИЕ – Этот документ выдается каждому пользователю бассейна и должен храниться в надежном месте.

⚠ ВНИМАНИЕ – Использование, чистка, обслуживание устройства детьми младше восьми лет и лицами, не обладающими достаточными знаниями и опытом, лицами с ограниченными физическими, сенсорными или умственными способностями возможно только после соответствующего инструктажа и под надлежащим присмотром взрослого ответственного человека, чтобы обеспечить безопасную работу с устройством, а также исключить любые риски. Это устройство необходимо беречь от детей.

⚠ ВНИМАНИЕ – Необходимо присматривать за детьми, чтобы они не играли с устройством.



ИСПОЛЬЗУЙТЕ ТОЛЬКО НЕПОДДЕЛЬНЫЕ ЗАПАСНЫЕ ЧАСТИ HAYWARD

Вы только что приобрели песочный фильтр, его основание и клапан.

РАБОТА

В фильтре используется специальный песок, предназначенный для улавливания загрязняющих частиц, содержащихся в воде вашего бассейна. Песок засыпается в бак и работает как система фильтрации постоянного действия. Неотфильтрованная вода из бассейна, содержащая взвешенные загрязняющие частицы, всасывается насосом и подается на многоходовой контрольный клапан. При прохождении воды сквозь песок загрязнения улавливаются на уровне песчаной постели, и отфильтрованная вода вновь поступает в бассейн.

УСТАНОВКА

1. Размещение фильтра

Фильтр должен быть размещён ровно, на чистом месте. Высота фильтра должна составлять не более 1,5 м от уровня воды. Размещайте фильтр так, чтобы трубопроводы, клапан и сливная пробка были легко доступны. Это позволит облегчить обслуживание и зимнее хранение.

2. Монтаж насоса

Установите насос и его опору на фильтре согласно инструкциям производителя.

3 Фильтр SIDE (клапан сбоку, Рис. 1):

Установите клапан; обратите внимание на то, чтобы тороидальные уплотнения были правильно размещены; затяните гайки (14) вручную до герметичного закрытия.

Снимите крышку (2), заполните фильтр водой на одну треть. Накройте распределитель (7) во избежание попадания в него песка. Затем заполните фильтр указанным объёмом песка (от 2/3 до 3/4 по высоте) и снимите защиту распределителя. Удалите остатки песка и установите крышку (2) на место. Подсоедините трубы к клапану.

Насос должен быть подключён на вход «PUMP»/НАСОС, возвратная водная линия к выходу «RETURN»/ВОЗВРАТ, а сток к выходу «WASTE»/СЛИВ.

4 Фильтр TOP (клапан сбоку, Рис. 2) :

Заполните фильтр водой на одну треть. Накройте ПВХ-трубу во избежание попадания в неё песка. Заполните фильтр указанным объёмом песка (от 2/3 до 3/4 по высоте) и снимите защиту трубы. Удалите остатки песка и осторожно установите клапан так, чтобы тороидальное уплотнение было правильно расположено на своём месте. Подсоедините трубы к клапану.

Насос должен быть подключён на вход «PUMP»/НАСОС, возвратная водная линия к выходу «RETURN»/ВОЗВРАТ, а сток к выходу «WASTE»/СЛИВ.

Примечание 1: не используйте силу для завинчивания наконечников соединения в сочленениях клапана.

Примечание 2: нанесите тефлон на элементы с внешней резьбой.

Примечание 3: после наполнения фильтра песком тщательно очистите резьбу горловины, уплотнение крышки и её седло.

Примечание: Мы рекомендуем создать гравийный слой (размер гранул 3-5 мм) до уровня сеток (покрывая их), потом разместить среду для фильтрации до 2/3 - 3/4 фильтра. Гравийный слой позволяет обеспечивать лучший дренаж и простоту промывки противотоком.

ЗАПУСК

ВАЖНО ВСЕГДА ОСТАНАВЛИВАТЬ НАСОС, ПРЕЖДЕ ЧЕМ ПРИСТУПАТЬ К РАБОТЕ С МНОГОХОДОВЫМ КЛАПАНОМ.

1. Убедиться, что все соединения надежно затянуты и в фильтр засыпано точно необходимое количество песка.
2. Установить клапан в положение «BACKWASH»/ОБРАТНАЯ ПРОМЫВКА. Всегда опускать рукоятку, прежде чем повернуть ее.
3. Запустить насос, следуя инструкциям производителя. Убедиться, что вода нормально циркулирует в контуре.

ВНИМАНИЕ: При запуске насоса все всасывающие и нагнетательные клапаны должны быть открыты. В противном случае, вы подвергаете себя риску телесных повреждений, серьезных ранений или смерти.

Когда подача воды станет равномерной, оставьте насос поработать, по меньшей мере, в течение 2 минут. Выполнение данной обратной промывки рекомендуется для удаления загрязнений или мелких частиц, содержащихся в фильтрующем песке.

4. Остановить насос и установить клапан в положение промывки «RINSE» /ПРОМЫВКА. Снова запустить насос и оставить его работать до тех, пор пока вода не станет чистой за смотровым окном клапана (примерно 1 минуту).
5. Остановить насос и установить клапан в положение «FILTER»/ФИЛЬТР. Снова запустить насос, начинается фильтрация. Отрегулировать впускной и выпускной клапаны для получения желаемого объема подачи воды.

ИСПОЛЬЗУЙТЕ ТОЛЬКО НЕПОДДЕЛЬНЫЕ ЗАПАСНЫЕ ЧАСТИ HAYWARD

6. Записать давление, указываемое в этот момент, и положение стрелки манометра. По мере работы фильтра загрязнения задерживаются, и давление в баке увеличивается.

Как только оно превышает первоначальное значение начального давление (чистый фильтр) на 10 ПСИ (0.7 бар или кг/см²), необходимо очистить фильтр, выполнив обратную промывку.

Примечание 1: При первой очистке воды в вашем бассейне, возможно, понадобится часто производить обратную промывку фильтра. На практике, вначале загрязнений существенно больше.

Примечание 2: Регулярно производить чистку префильтров насоса и скиммеров для обеспечения бесперебойной работы системы фильтрации.

Примечание 3: Выступающие из стен установки, включающие нагреватель или систему очистки с форсунками или щупальцами, очень чувствительны к сильным ударам, поскольку работают при высоком давлении. Монтажнику следует принимать все необходимые меры для предотвращения сильных ударов по установке.

ФУНКЦИИ КЛАПАНА И ФИЛЬТРА

ФИЛЬТР (FILTER)

Установить клапан в положение «FILTER»/ФИЛЬТР для обеспечения фильтрации в нормальном режиме (от 10 до 14 часов ежедневно).

ОБРАТНАЯ ПРОМЫВКА (BACKWASH)

Для очистки фильтра, когда давление превышает начальное давление на 10 ПСИ (0.7 бар или кг/см²). Остановить насос. Установить клапан в положение «BACKWASH»/ОБРАТНАЯ ПРОМЫВКА. Снова запустить насос, пока вода за смотровым окном не станет чистой. Примерно через 2 минуты остановить насос и установить его в положение «RINSE»/ПРОМЫВКА.

ПРОМЫВКА (RINSE)

Установить клапан в положение «RINSE»/ПРОМЫВКА, запустить насос на одну минуту. Это позволяет отвести загрязненную воду после обратной промывки в сливную трубу, а не в бассейн. Остановить насос и установить клапан в положение «FILTER»/ФИЛЬТР, затем снова его запустить.

СЛИВ (WASTE)

Вода отводится в сливную трубу, минуя фильтр, для понижения уровня воды в бассейне и непосредственного отведения сильно загрязненной воды при использовании всасывающей установки.

РЕЦИРКУЛЯЦИЯ (RECIRCULATE)

Вода циркулирует, минуя фильтр, для быстрого распределения химических продуктов, или когда прибегают к ударному хлорированию.

ЗАКРЫТО (CLOSED)

Прекращение циркуляции воды между фильтром и насосом.

НИКОГДА НЕ ИСПОЛЬЗОВАТЬ ДАННУЮ ФУНКЦИЮ ПРИ РАБОТАЮЩЕМ НАСОСЕ.

КОНСЕРВАЦИЯ НА ЗИМНИЙ ПЕРИОД

1. Полностью опорожнить фильтр, открутив сливную пробку, расположенную в нижней части бака. Не устанавливать пробку на место в зимний период.
2. Установить и оставить рукоятку клапана между двумя положениями.
3. Опорожнить и законсервировать на зимний период насос, следуя инструкциям производителя.

РЕМОНТ И ТЕХНИЧЕСКОЕ ОБСЛУЖИВАНИЕ

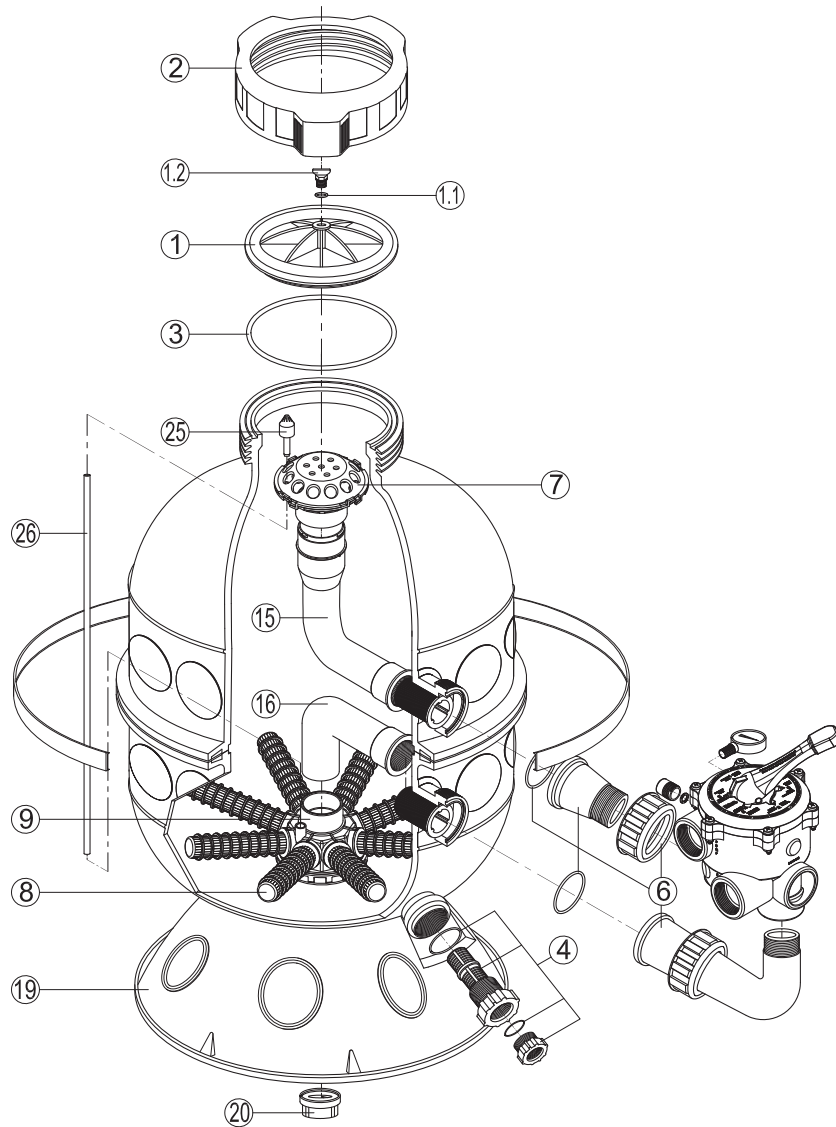
Обратиться к своему дистрибьютору Hayward. Завод не принимает обратно изделия без предварительного письменного согласия компании Hayward Pool Europe.

При сохранении неправильной работы или любого иного дефекта обратитесь к вашему дилеру-установщику.

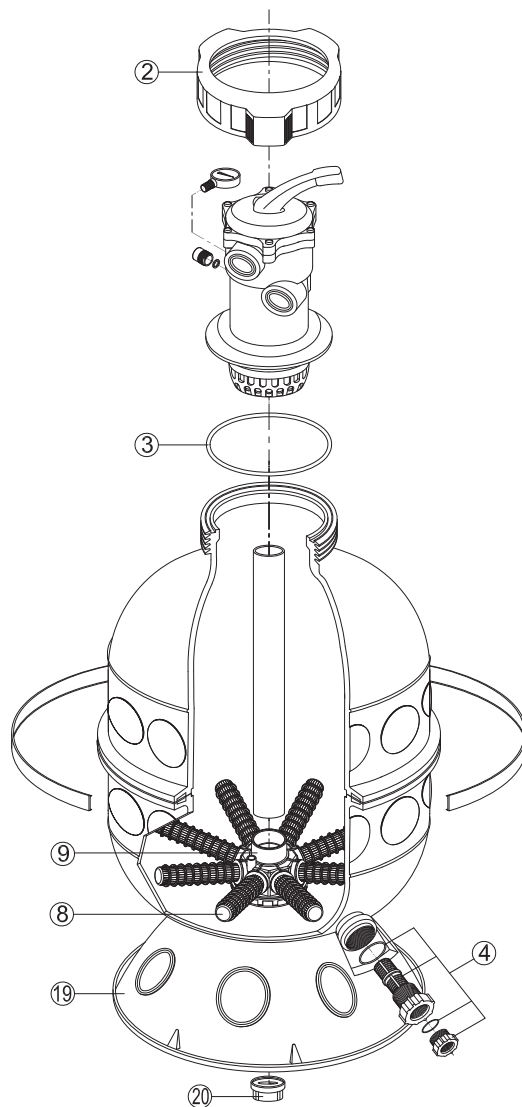
Компания «HAYWARD» в явной форме заявляет, что не несет ответственности за ущерб, вызванный своими устройствами, при их несоответствующем ремонте, замене их оригинальных деталей на детали третьей стороны или выполнении ремонта с нарушением директив компании «HAYWARD» или положений данной инструкции.

Также это положение действует для случая добавления деталей и вспомогательных элементов, отличных от тех, которые рекомендует компания «HAYWARD».

ИСПОЛЬЗУЙТЕ ТОЛЬКО НЕПОДДЕЛЬНЫЕ ЗАПАСНЫЕ ЧАСТИ HAYWARD



1 + 1.1 + 1.2 + 3	NKXRRFI000100R	8 (Ø 600)	NKXRRFI000802R
1.1 + 1.2	NKXRRFI111200R	9	NKXRRFI000900R
2	NKXRRFI000200R	15 (Ø 500)	NKXRRFI001500R
3	NKXRRFI000300R	15 (Ø 600)	NKXRRFI001501R
4	NKXRRFI000400R	16 + 9 (Ø 500)	NKXRRFI001600R
6	NKXRRFI000600R	16 + 9 (Ø 600)	NKXRRFI001601R
7	NKXRRFI000700R	19 + 20	NKXRRFI001900R
8 (Ø 400)	NKXRRFI000800R	25 + 26	NKXRRFI002500R
8 (Ø 500)	NKXRRFI000801R		



2	NKXRRFI000200R	8 (Ø 500)	NKXRRFI000801R
3	NKXRRFI000300R	8 (Ø 600)	NKXRRFI000802R
4	NKXRRFI000400R	9	NKXRRFI000900R
8 (Ø 400)	NKXRRFI000800R	19 + 20	NKXRRFI001900R

ОГРАНИЧЕННАЯ ГАРАНТИЯ

На изделия компании «HAYWARD» распространяется гарантия в случае обнаружения производственных либо материальных дефектов сроком на 2 года, начиная с даты покупки. К любым претензиям по гарантии следует в обязательном порядке прилагать доказательство покупки изделия, включая дату ее совершения. Поэтому мы настоятельно рекомендуем вам сохранять счет-фактуру.

В рамках данной гарантии «HAYWARD» выполнит по своему выбору ремонт или замену дефектных изделий, при условии их эксплуатации с соблюдением требований, приведенных в их «Руководствах», а также подразумевая, что изделия эти не подвергались каким-либо конструктивным изменениям и модификациям и содержат исключительно оригинальные компоненты и детали. Гарантия не распространяется на повреждения, причиненные воздействием низких температур или химикатов. Все прочие расходы (транспорт, обслуживание и т.п.) из гарантии исключены.

Компания «HAYWARD» не несет ответственности за любой прямой либо косвенный ущерб, понесенный вследствие ненадлежащей установки, соединения или эксплуатации изделия.

Для того, чтобы предъявить претензии по гарантии, равно как и потребовать ремонта либо замены изделия, обратитесь к своему дилеру.

Изделия, возвращенные на наш завод-изготовитель, не будут приняты без нашего предварительного письменного согласия.

Настоящая гарантия не распространяется на изнашиваемые части.

Спецификации

Максимальное давление = 2 bars

Модель		Площадь фильтрации			Производительность		Техническая зона				Песок		
SIDE	TOP	Ø (mm)	m ²	ft. ²	m ³ /h	GPM	Снизу		Сверху		Тип	Количество	
							Cm	Inch	Cm	Inch		mm	kg
S160SIE	S160TIE	400	0,12	1,3	6	26	45	18	45	18	0.55	50	110
S210SIE	S210TIE	500	0,19	2	9,5	42	45	18	45	18	0.55	100	220
S240SIE	S240TIE	600	0,28	3	14	61	45	18	45	18	0.55	125	275