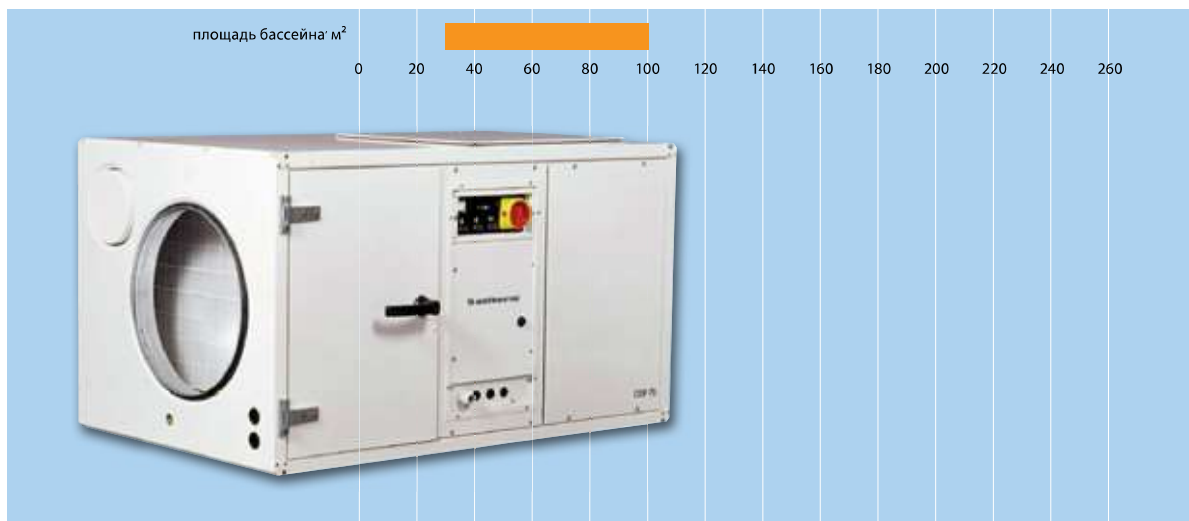


**CDP 75 МК II, CDP 125 (МК II), CDP 165**

Осушители CDP75 Mk II – 125 (Mk II) - 165 оснащены электронным управлением и подготовлены к подключению внешнего гигростата (комнатного или канального). Электронный модуль обеспечивает отображение режимов работы, а панель управления позволяет путем нажатия кнопки осуществить выбор режима нагрева воздуха и режима непрерывной работы вентилятора. Панель управления может быть смонтирована с любой стороны агрегата в соответствии с конфигурацией технического помещения.

При использовании водяного калорифера-доводчика возможно подключение к агрегату внешнего комнатного термостата.

При температуре эксплуатации в пределах от 15 до 20 °С агрегат рекомендуется комплектовать датчиком испарителя для задействования режима пассивного оттаивания осушителя.

**АКСЕССУАРЫ**

- Канальный / комнатный гигростат
- Комнатный термостат
- Калорифер горячей воды
- Комплект для напольного монтажа
- Кронштейны для настенного монтажа (CDP75 Mk II, CDP 125 (Mk II))
- Устройство защиты от обмерзания
- Устройство дистанционного мониторинга неисправностей

**ПРЕИМУЩЕСТВА**

Автоматическое поддержание установленного уровня влажности.

Простое и удобное управление, понятная индикация.

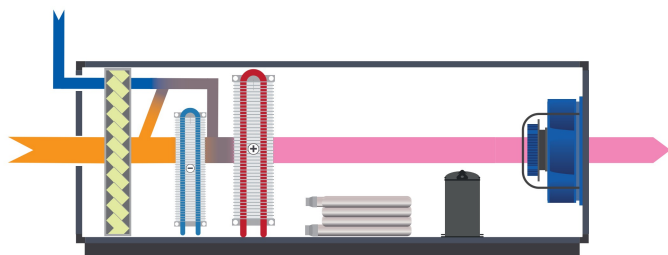
Соответствие любой конфигурации технического помещения.

Низкий уровень шума.

Высокая энергоэффективность.

ГАБАРИТНЫЕ РАЗМЕРЫ

CDP 75 Mk II



КОНСТРУКТИВНЫЕ ОСОБЕННОСТИ

Корпус из горячеоцинкованной стали с дополнительным наружным и внутренним эмалевым покрытием (сдвоенные панели с теплоизоляционным слоем толщиной 50 мм).

Эпоксидное покрытие теплообменника.

Сливное отверстие, расположенное на стороне забора воздуха. Дренажный патрубок для подсоединения водяного шланга диаметром 3/4".

Съемный фильтр на воздухозаборном патрубке (Ø400 мм).

Раздача воздуха сверху или сбоку (Ø патрубка 400 мм).

Возможность установки инспекционной дверцы с противоположной стороны.

Возможность подмеса свежего воздуха (Ø патрубка 160 мм).

Оptionальный водоохлаждаемый конденсатор (Ø медных соединительных трубок 15 мм).

Роторный компрессор (CDP 75 Mk II) или поршневой компрессор (CDP 125 (Mk II), CDP 165).

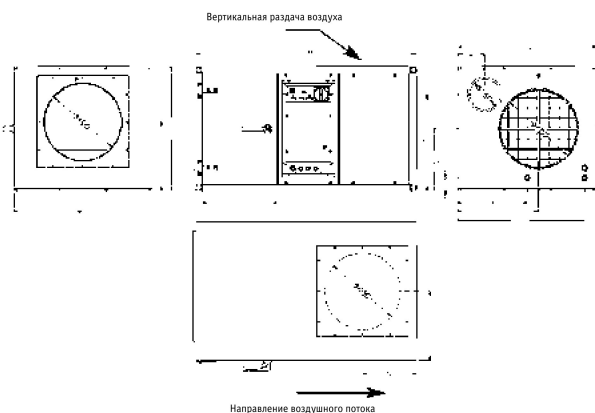
Радиальный вентилятор.

Настенный или напольный монтаж на виброизолирующие опоры (опция).

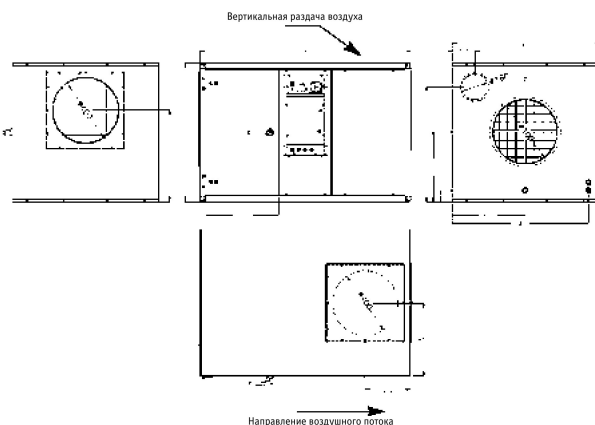
Водяной калорифер-доводчик для подогрева осушенного воздуха (опция).

Устройство дистанционного мониторинга неисправностей (опция).

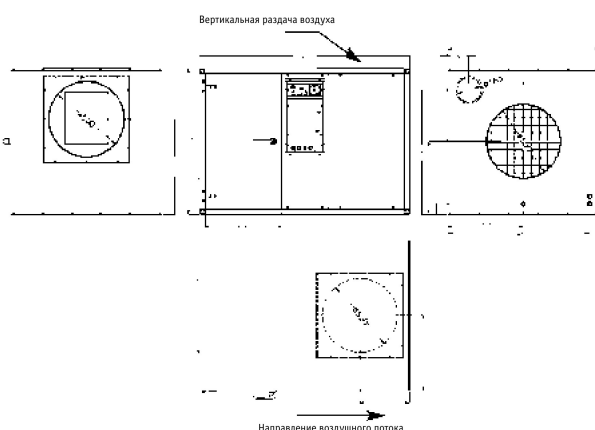
Устройство защиты от обмерзания (опция).



CDP 125 (Mk II)



CDP 165



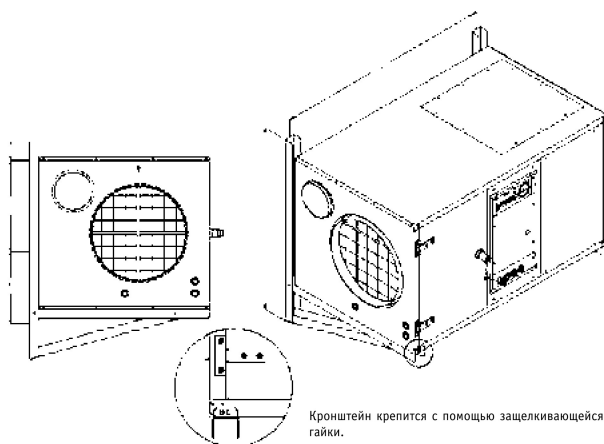
ТЕХНИЧЕСКИЕ ХАРАКТЕРИСТИКИ

	CDP 75 Mk II	CDP 125 (Mk II)	CDP 165
Рабочий диапазон – влажность, % RH	40 – 100		
Рабочий диапазон – температура, °C	20 – 38		
Влагосъем (30 °C / 80%) RH, л/сут	112	192	233
Расход воздуха, м³/ч	1500	2500	3600
Макс. внешнее статическое давление, Па	140	230	240
Макс. расход свежего воздуха, м³/ч	225	375	540
Параметры электропитания, В / Гц	1 x 230/50	1 x 230/50, 3 x 400/50	
Макс. потребляемый ток, А	9,5	14,0/7,6	20,2/11,5
Макс. потребляемая мощность, кВт	1,85	3,20	4,30
Хладагент	R407C	R407C	R407C
Количество хладагента, кг	2,100	5,200	6,800
Уровень звукового давления (1 м), дБ(А)	58	60	63
Вес, кг	130	160	190
Фильтр	EU3	EU3	EU3
Цвет (RAL)	9016	9016	9016
Класс защиты	IPX4	IPX4	IPX4

ВОДООХЛАЖДАЕМЫЕ КОНДЕНСАТОРЫ

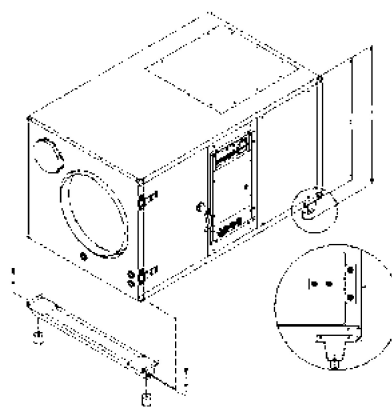
	CDP 75 Mk II	CDP 125 (Mk II)	CDP 165
Диаметр соединительного патрубка, мм	15	15	15
Макс. расход воды, л/ч	600	700	800
Макс. холодопроизводительность*, кВт	4,0	4,5	5,5
Напор, кПа	10	13	16

КРОНШТЕЙНЫ ДЛЯ НАСТЕННОГО МОНТАЖА



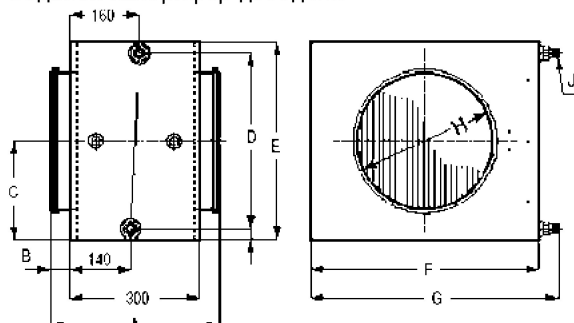
	A	B	C	D
CDP 75 Mk II	365	270	1092	932
CDP 125 (Mk II)	465	370	1237	1180

ВИБРОИЗОЛИРУЮЩИЕ ОПОРЫ



	A	B
CDP 75 Mk II	745±2	650
CDP 125 (Mk II)	942±2	850
CDP 165	1067±2	975

Водяной калорифер-доводчик



РАЗМЕРЫ И ВЕС КАЛОРИФЕРА

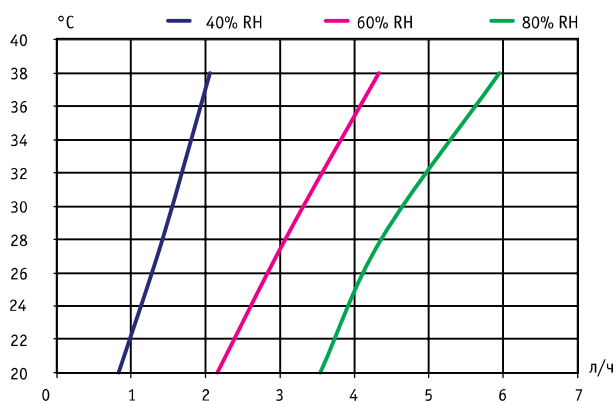
	A	B	C	D	E	F	G	H	J	Вес, кг
CDP 75 Mk II, CDP 125 (Mk II) (Ø 400)	410	55	240	430	580	650	695	400	1/2"	28
CDP 165 (Ø 500)	410	55	352	655	705	775	820	500	3/4"	34

ТЕХНИЧЕСКИЕ ХАРАКТЕРИСТИКИ КАЛОРИФЕРА

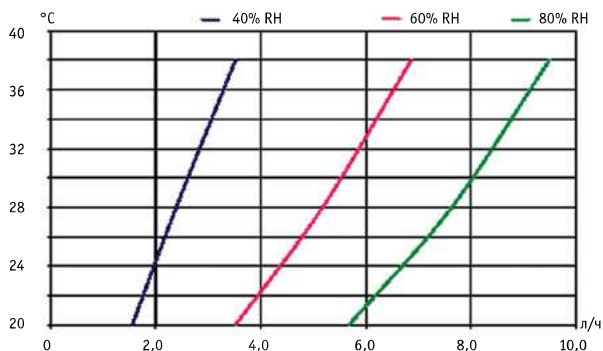
		CDP 75 Mk II			CDP 125 (Mk II)			CDP 165		
		2RR	2RR	2RR	2RR	2RR	2RR	2RR	2RR	2RR
Тип соединения		1/2"	1/2"	1/2"	1/2"	1/2"	1/2"	3/4"	3/4"	3/4"
Ø патрубка	мм	400	400	400	400	400	400	500	500	500
Температура воды на входе / выходе	°C	82/71	80/60	70/35	82/71	80/60	70/35	82/71	80/60	70/35
Расход воздуха	м³/ч	1500	1500	1500	2500	2500	2500	3600	3600	3600
Температура воздуха на выходе	°C	56,78	51,67	36,56	51,58	47,11	34,42	52,29	47,86	35,09
Тепловая мощность	кВт	15,15	12,54	4,86	20,84	17,05	6,29	30,87	25,47	9,87
Расход воды	л/ч	1152	504	108	1620	720	144	2376	1080	216
Напор воды	кПа	5,68	1,40	0,09	10,09	2,44	0,15	13,17	3,24	0,22
Потеря давления	Па	11,10	11,01	10,75	28,63	28,42	27,84	25,92	25,74	25,21

КРИВЫЕ ВЛАГОСЪЕМА

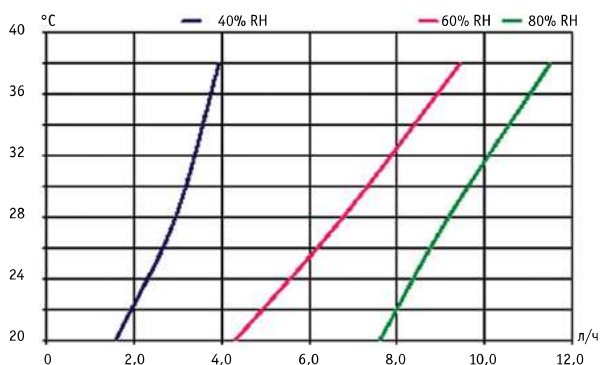
CDP 75 МК II



CDP 125 (МК II)



CDP 165



Примечание. Технические характеристики калорифера указаны для температуры воздуха в помещении 27 °C.

