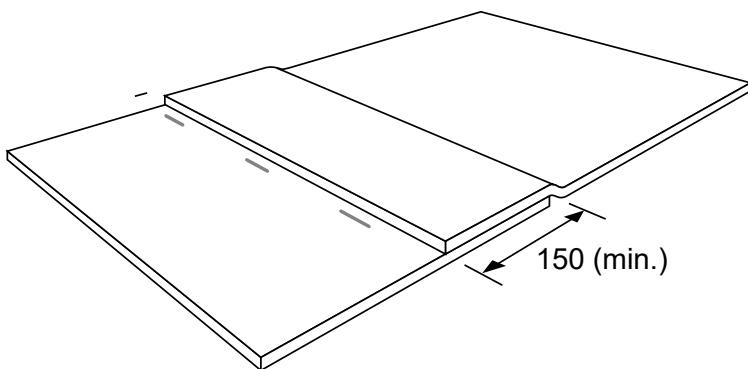
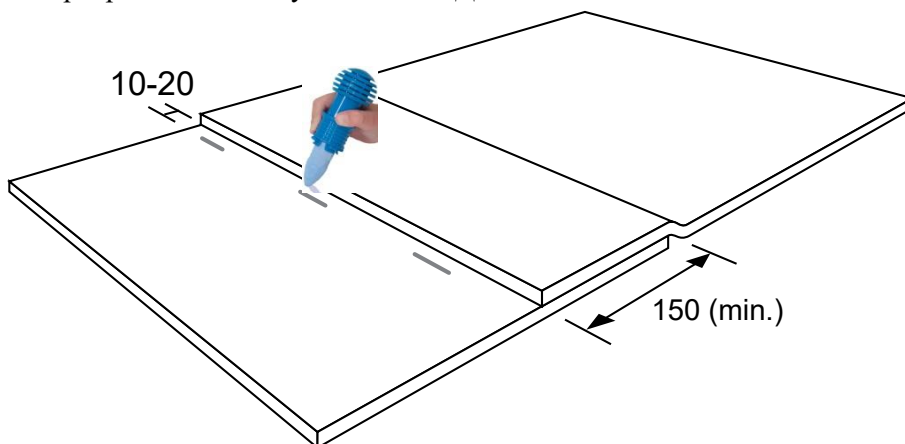


Інструкція з'єднання полотен ЕПДМ мембрани

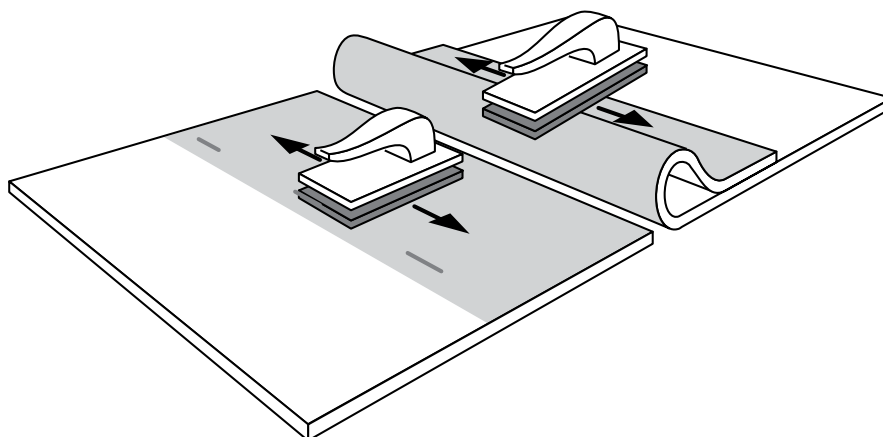
1. Розташовуємо полотна ЕПДМ мембрани, як показано на малюнку нижче



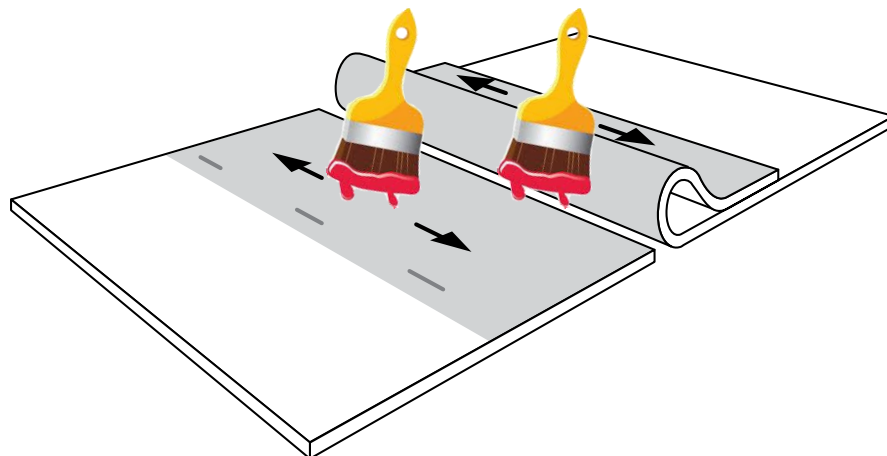
2. За допомогою маркера на нижньому полотні ЕПДМ встановлюємо межі нанесення QuickPrime Plus



3. Готуємо полотна ЕПДМ мембрани для нанесення QuickPrime Plus

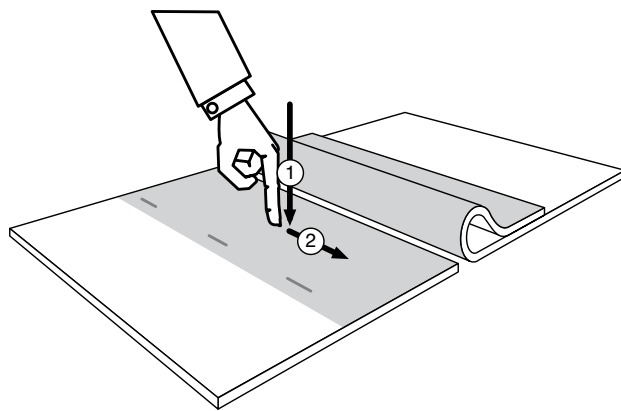


4. Наносимо QuickPrime Plus на відповідні частини полотен ЕПДМ та даємо час «підсохнути»

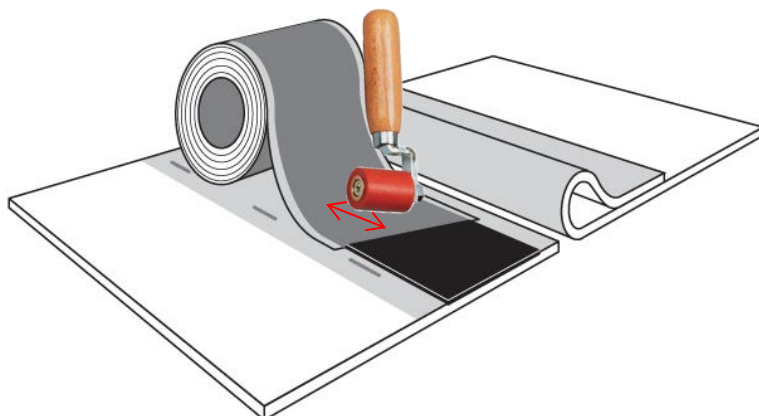


Інструкція з'єднання полотен ЕПДМ мембрани

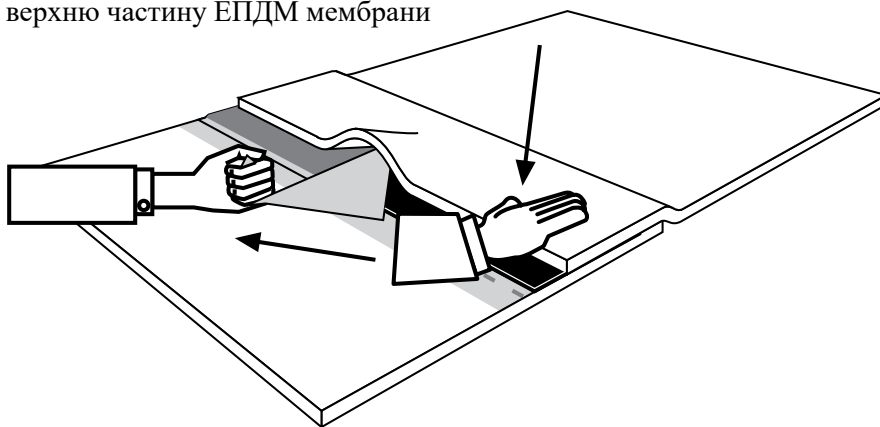
5. Контролюємо процес «підсихання» QuickPrime Plus



6. Фіксуємо стрічку QuickSeam Splice



7. З'єднуємо верхню частину ЕПДМ мембрани



8. Фіксуємо верхню частину ЕПДМ мембрани

