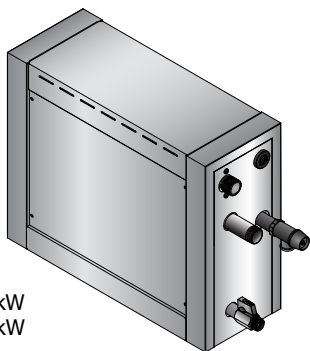


ПАРОГЕНЕРАТОР

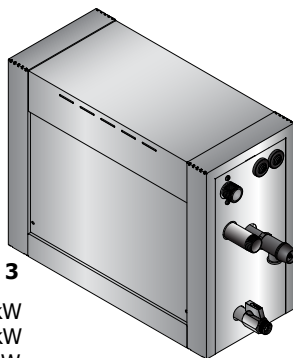
STE-30-1/2	STE-45-1/2	STE-45-C1/3	STE-90-C1/3
STE-35-1/2	STE-50-1/2	STE-60-C1/3	STE-120-3
STE-40-1/2		STE-75-C1/3	STE-150-3

Поздравляем вас с покупкой парогенератора SAWO!
 Прочитайте, пожалуйста, внимательно инструкцию по эксплуатации,
 прежде чем использовать парогенератор.



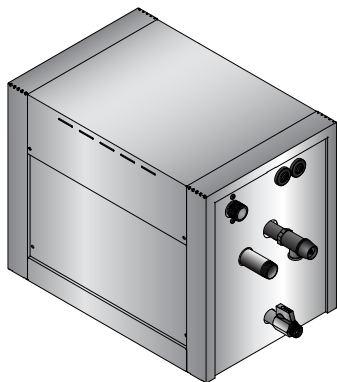
STE 2

3,0 kW 4,5 kW
 3,5 kW 5,0 kW
 4,0 kW



STE 3

4,5 kW
 6,0 kW
 7,5 kW



STE 6

9,0 kW
 12,0 kW
 15,0 kW

Данное руководство не предназначено для США, Канады и Мексики

СОДЕРЖАНИЕ

ПЕРЕД УСТАНОВКОЙ	3
Руководство для парилки	3
Детали парогенератора	4
ИНСТРУКЦИИ ПО ПОЛЬЗОВАНИЮ	5
Режим Вкл./Выкл.	5
Освещение	5
Спящий режим	5
Время сессии	6
Температура	6
Дистанционный выключатель	6
Кнопка требования	6
ТЕХОБСЛУЖИВАНИЕ	7
Декальцинация	7
Чистка щупа уровня	8
СБОРКА И УСТАНОВКА	9
Сантехнические работы	9
Парогенератор	10
Водоподача	10
Давление Воды	10
Подключение фильтра и умягчителя воды	10
Вывод пара	11
Предохранительное устройство при избыточной нагрузке паропровода	11
Пароприемник	11
Слив	12
Технические данные	12
Разводка цепей питания	13
Электросхемы	13
Установка температурного датчика	17
Установка блока управления	18
Подключение блока управления SAWO к печатной плате	19
Клеммовое подсоединение кнопки требования (факульт.)	20
БПУ ЭЛЕКТРИЧЕСКИМИ СОЕДИНЕНИЯМИ В ПАРОГЕНЕРАТОРЕ ..	21
Последовательное соединение парогенератора	22
УСТРАНЕНИЕ НЕПОЛАДОК	23

Перед установкой

Используйте нижеприведенную информацию в сочетании с рекомендациями вашего подрядчика, архитектора или дизайнера для определения всех факторов, необходимых для устройства подходящей и безопасной парилки.

Убедитесь, что напряжение источника питания подходит вашему парогенератору.

Убедитесь, что кВт парогенератора соответствует объему парилки.

См. Технические данные (с. 15).



ВНИМАНИЕ!

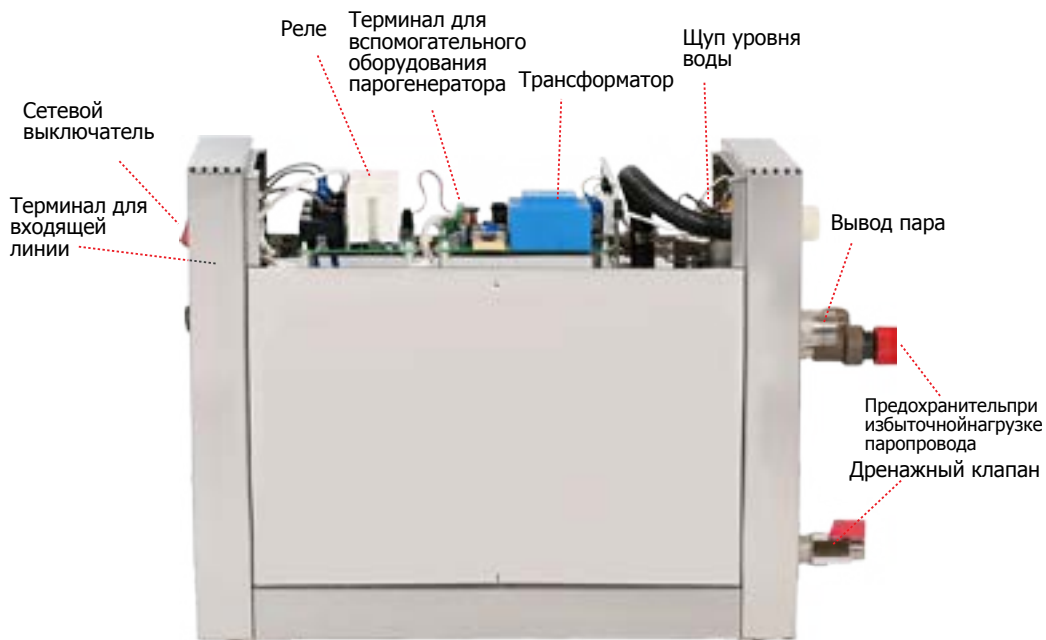
Напряжение светового выхода – 230В (пер. ток). Sawo рекомендует использовать менее 50В для освещения парилки. Используйте подходящий трансформатор для более низкого напряжения. Sawo не несет ответственности за ущерб, причиненный использованием более высокого напряжения в парилке.

Руководство для парилки

1. Парилка должна иметь завершенные перекрытия со всех сторон, в т.ч. стены, дверь, напольное покрытие и потолок.
2. Рекомендуется обрешетирование двери (например, прокладки) для эффективного сохранения теплоты и пара внутри парилки.
3. Если для напольного покрытия используется кафель или другой материал с гладким покрытием, предусмотрите противоскользящие дорожки или прорезиненные коврики во избежание скольжения и связанных с ним травм.
4. Материалы, используемые для стен и потолка, должны иметь водонепроницаемую, нержавеющую поверхность, как, например, кафель, мрамор, формованный акрил или другие непористые материалы. Потолок должен быть куполообразным во избежание падения капель конденсата.
5. В напольном покрытии должен быть устроен слив.
6. Устройства отопления, вентилирования и кондиционирования воздуха не должны быть установлены внутри парилки.
7. Окна парилки должны иметь двойное остекление.
8. Потолок парилки не должен быть выше 2,5 м. Превышение высоты в 2,5 м потребует парогенератор большей мощности.
9. Слив в напольном покрытии для парогенератора должен быть доступен для технического обслуживания

Детали парогенератора

Только в целях наглядного пояснения



ВНИМАНИЕ!

Только в целях наглядного пояснения. Не для монтажа электропроводки. Только для идентификации компонентов.

Инструкции по пользованию

В устройстве есть три разных режима работы: Выкл., Вкл. И Ожидание. Пользователь может легко переключаться между различными режимами, делая посещение паровой бани более приятным с меньшим потреблением энергии.

Для пользования парилкой блок управления должен быть в режиме Вкл. В режиме Вкл. активируется парообразователь, температура в парилке поддерживается на предпочитаемом, заданном уровне, и время от времени в парилку нагнетается пар.

Однако, если парная не используется постоянно, генератор можно перевести в режим ожидания. Вода в баке поддерживается теплой, с минимальным потреблением энергии. Генератор способен производить пар вскоре после того, как устройство переключится обратно в режим «Вкл.» для удобства пользователей или после истечения времени ожидания. Температура в помещении также поддерживается теплой в режиме ожидания. Установка для комнатной температуры составляет от 30 до 55 °С.

Режим Вкл./Выкл.

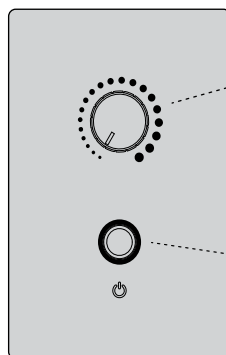
Нажмите кнопку включения / выключения для ВКЛ / ВЫКЛ / ОЖИДАНИЕ

Короткое нажатие кнопки для включения и длительного нажатия для выключения.

При коротком нажатии в режиме ON он переходит в режим ожидания.

Освещение

Индикатор кнопки включения / выключения показывает режим работы парогенератора.



Регулятор температуры

Вращение для установки минимальной или максимальной комнатной температуры

Кнопка вкл./выкл.

Кнопка со светодиодным индикатором

Статус	Светодиодная функция
Вкл.	устойчивый свет
Выкл.	медленное мигание
ОЖИДАНИЕ	умеренное мигание
ОШИБКА	быстрое мигание

Спящий режим

В режиме ожидания вода в баке парогенератора остается горячей. Это минимизирует время для производства пара, когда генератор переходит в режим Включения после истечения времени ожидания.

Спящий режим может быть активирован одним из следующих способов, когда устройство находится в режиме Вкл.:

1. Короткое нажатие кнопки «Вкл. / Выкл.»
2. Когда время сеанса истекает.

Дополнительная настройка доступна, если вы хотите температуру менее 10°C в режиме ожидания. См. Настройки перемишек. Режим ожидания можно отключить или включить с помощью перемишки на плате STE.

Чтобы снова включить режим On-mode, нажмите кнопку «Вкл. / Выкл.» Или включите пульт дистанционного управления.

Переход в режим Выкл:

1. Короткое нажатие кнопки «Вкл. / Выкл.»
2. Подождите, пока не будет остановлено оставшееся время ожидания.
3. Заблокировано дистанционное включение, если отключен режим ожидания.

Время сеанса

Время сеанса может быть установлено перемычками на плате STE. Более подробную информацию см. на стр. 6.

Температура

Комнатную температуру можно установить, повернув ручку таймера. Настройка от 30 до 55°C максимум.

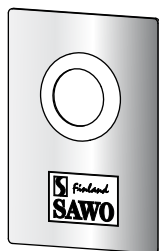
Дистанционный переключатель

Дистанционный вход Вкл. может быть вырезанным или 230VAC. Перемычка 13 может отключить интерфейс и зависимость от комнатной температуры, если она установлена. Основная плата будет следовать только командам с удаленного переключателя ON, Remote ON AC и кнопки запроса. И будет следовать настройке по умолчанию для комнатной температуры. Эта настройка предназначена для применения в сауне WET или нагревателя SAUNA и парогенератора.

Если дистанционный вкл.-переключатель включен или удаленный ВКЛ. AC имеет вход HIGH, это приводит к следующему:

- Невозможно перейти в состояние «ВЫКЛ» с помощью кнопки ВКЛ / ВЫКЛ.
- Неограниченное время сеанса

Кнопка требования



Отдельная кнопка вызова может быть установлена в любом месте, в том числе внутри парилки. При нажатии кнопки немедленно высвобождается дополнительный пар в течение 30 секунд, когда комната находится в режиме ожидания или в режиме Вкл.

Отдельная кнопка требования может быть установлена в любом желаемом месте, в т.ч. внутри парилки. Нажмите на кнопку требования, и в течение 30 секунд будет нагнетаться дополнительная порция пара.

Техобслуживание

1. Декальцинация

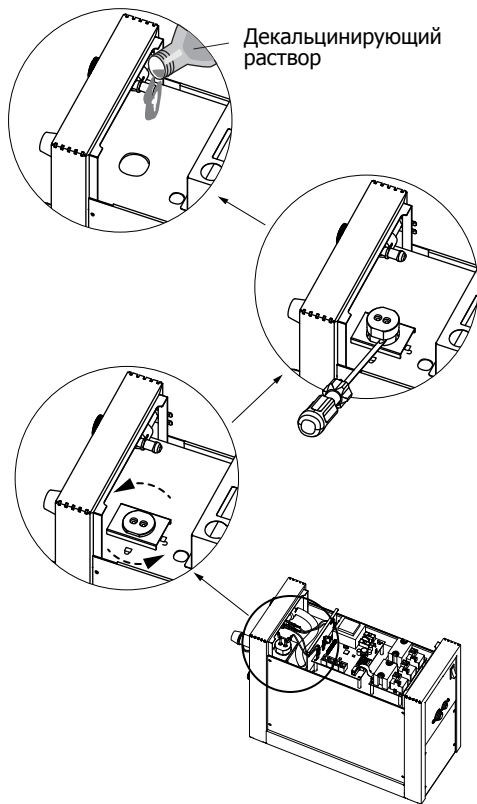
Водопроводная вода содержит примеси – например, известь, способную вызвать отложения кальция и заблокировать внутренние части генератора. Чтобы избежать этого и продлить срок службы парогенератора, рекомендуется установить фильтр и умягчитель воды. Они подключаются к источнику водоподдачи со стороны водоприемника парогенератора.

Для декальцинации можно использовать декальцинирующий раствор SAWO. Для проведения профилактического техобслуживания следуйте инструкциям ниже.



ВНИМАНИЕ!

Никогда не вливайте декальцинирующий раствор, когда генератор включен. Это может вызвать сильные ожоги!



Декальцинирующий раствор

STE с ECO контролем:

1. Снимите верхнюю крышку и датчик уровня. Перед открытием убедитесь, что генератор выключен. Влейте раствор в резервуар для воды. Разместите датчик уровня.
2. Включите парогенератор и подождите, пока вода внутри бака не начнет кипеть. Прокипятите раствор в течение 5 минут.
- 3.1 Если доступен режим ожидания:
Нажмите коротко кнопку «Вкл. / Выкл.». Парогенератор переходит в режим ожидания. По истечении времени ожидания парогенератор переходит в состояние «Выключено». Слить резервуар вручную.
Нажмите коротко кнопку «Вкл. / Выкл.». Парогенератор переходит в режим ожидания. По истечении времени ожидания парогенератор переходит в состояние «Выключено». Слить резервуар вручную.
- 3.2 Если режим ожидания недоступен:
Выключите парогенератор. Оставьте раствор в резервуаре не менее 1 часа, а затем слейте вручную.
4. Заполните и слейте резервуар вручную еще два раза.

Используйте декальцинирующий раствор в следующем объеме:

Парогенератор (кВт)	Декальцинирующий раствор (мл)
3-7,5	250
9-15	500

Для парогенераторов коммерческого использования (более 5 часов непрерывной работы в день) рекомендуется дважды в год проводить дополнительную программу обслуживания. За более подробной информацией обратитесь в ваш сервисный центр.

Частота декальцинации:

Единица – г.ж. (градус жесткости воды), где г.ж. – 10 мг кальция на 1 л воды

< 3 °г.ж. = очень мягкая вода, декальцинация через каждые 500 часов работы

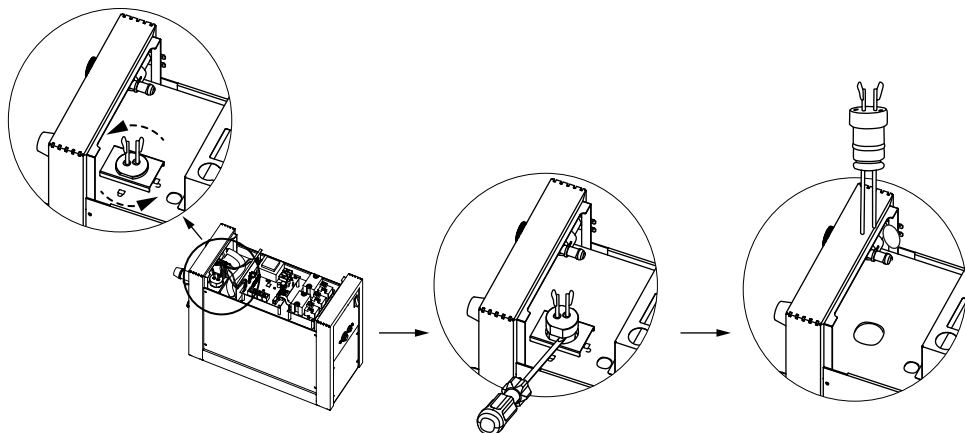
3-6 °г.ж. = мягкая вода, декальцинация через каждые 100 часов работы

6-9 °г.ж. = жесткая вода, декальцинация через каждые 50 часов работы

9-18 °г.ж. = очень жесткая вода, декальцинация через каждые 30 часов работы

2. Чистка щупа уровня

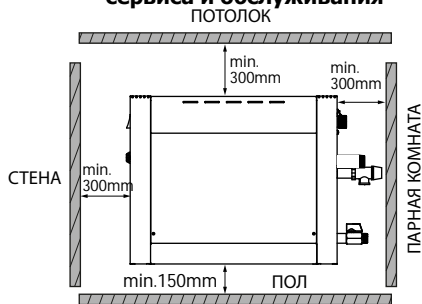
- a. Перед открытием крышки парогенератора отключите парогенератор.
- b. Снимите провода датчика уровня и разблокируйте датчик уровня. Убедитесь, что при присоединении проводов назад, провода присоединены к правильным датчикам.
- c. Используйте разводной гаечный ключ или похожий, чтобы вытолкнуть датчик уровня для демонтажа. Очистите кончик штифтов от примесей с помощью наждачной бумаги. Не повредите пластиковое покрытие на штифтах. Если покрытие повреждено, замените датчик уровня. Когда закончите, верните датчик уровня в исходное положение.



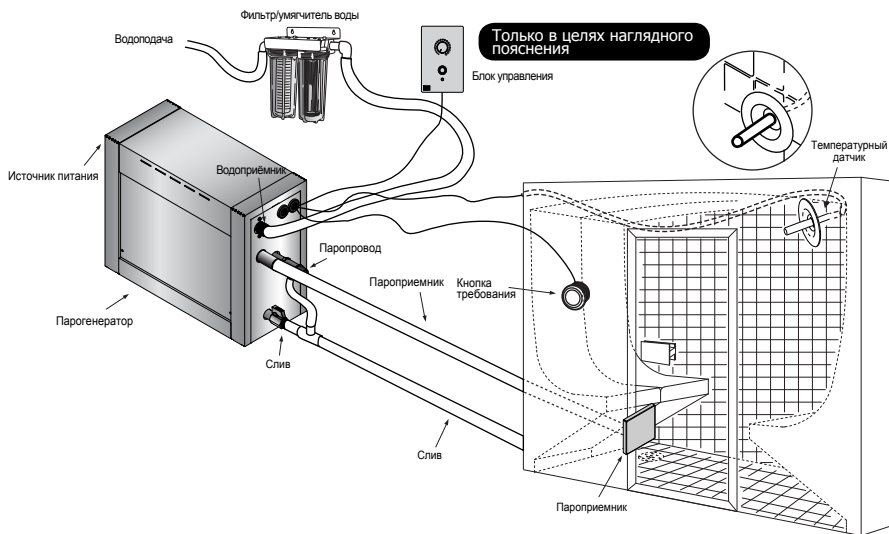
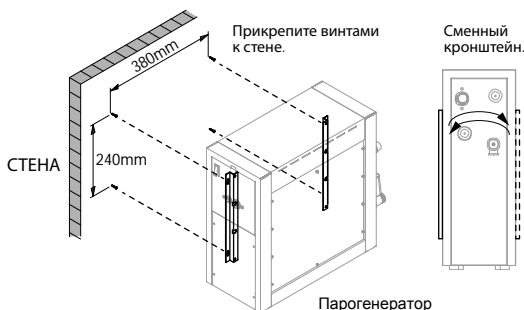
Сборка и установка

1. Парогенератор должен находиться вблизи парилки. Разместите его не далее 7,5 метров от парилки.
2. Парогенератор должен быть установлен снаружи парилки.
3. Парогенератор не должен устанавливаться на открытом воздухе или в местах, где он может быть поврежден из-за климатических условий.
4. Не устанавливайте парогенератор или водоводы в неотапливаемой мансарде или в другом месте, где вода может замерзнуть.
5. Парогенератор не должен устанавливаться вблизи горючих или корродирующих веществ и химикалий, таких, как бензин, разбавители для краски, хлор и т.п.
6. Устанавливайте парогенератор на ровной поверхности. Боковые прорезы предназначены для настенного монтажа. При настенном монтаже убедитесь, что парогенератор надежно закреплен и выровнен.
7. Парогенератор должен устанавливаться только вертикально.
8. При необходимости установите фильтр и умягчитель воды или сходные устройства.
9. Оставьте достаточно места для техобслуживания генератора и ухода за ним.

Минимальные расстояния для сервиса и обслуживания



Настенная установка



Сантехнические работы

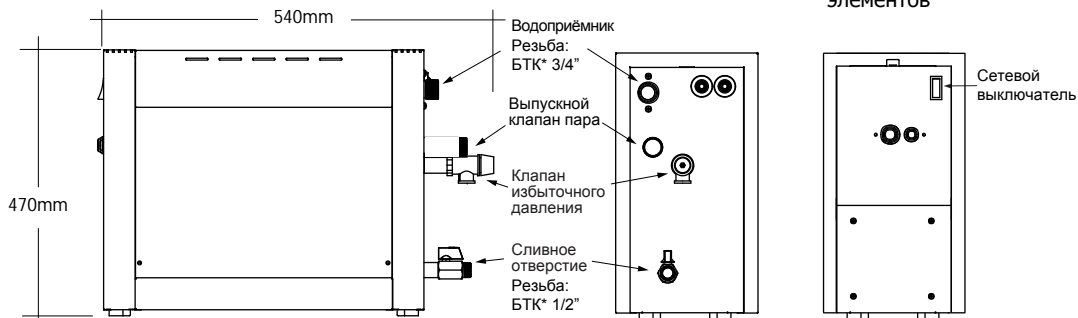
Сантехнические работы должен выполнять квалифицированный электрик, имеющий разрешение на работы. Сантехнические работы должны выполняться в соответствии с государственными и местными нормами и правилами. Используйте муфты для соединений трубопроводов. Используйте только предписанные латунные или медные трубы. Никогда не используйте трубы из нелегированной стали или оцинкованные трубы, т.к. они подвержены трещинам и повреждениям.

Парогенератор

3,0 kW | 3,5 kW | 4,0 kW | 4,5 kW | 5,0 kW
 4,5 kW | 5,0 kW | 6,0 kW | 7,5 kW

ВАЖНО!
 Минимальное расстояние до ближайшей стены – 100мм.

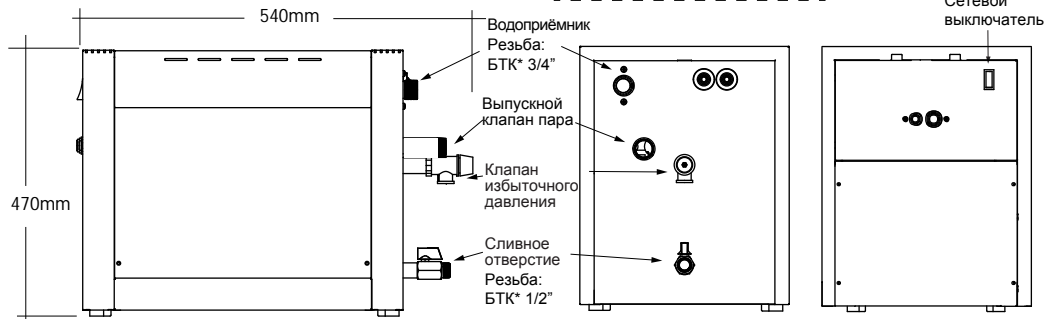
Вид сбоку, отображающий съемную панель элементов



9,0 kW | 12,0 kW | 15,0 kW

ВАЖНО!
 Минимальное расстояние до ближайшей стены – 100мм.

Сетевой выключатель



ВАЖНО!
 Подробности – в технических данных.

Water Supply

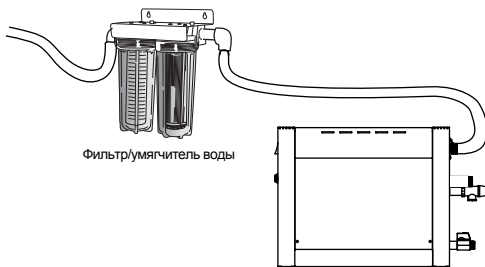
Provide a shut off valve on the water source for the steam generator. Turn off the inlet water line before installing the unit. Refer to the water filter's manual for the pressure requirement when installing. Maximum water pressure without water filter/softener is 8 bar. The water flow range must be at minimum of 4 liters per minute. Water softener is recommend to use.

Water Pressure

The water pressure required for the STE steam generators is 2-8 bar or 30-120psi. Below or above the pressure requirement may lead to damage or malfunction of the water inlet.

Connecting Water Filter and Softener

For illustrative purposes only.



Вывод пара

Пар должен непрерывно поступать в парилку. Не устанавливайте клапаны на паропроводе. Используйте изолированные латунные или медные трубы, рассчитанные на 120°C или выше, для подсоединения паропровода с пароприемником в соответствии с нормами и правилами. Уклон высоты паропровода должен составлять 20мм на метр по отношению к пароприемнику во избежание захвата конденсата и установки конденсатоотводчика, блокирующего поток пара.

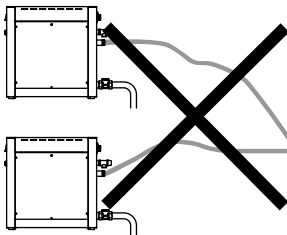
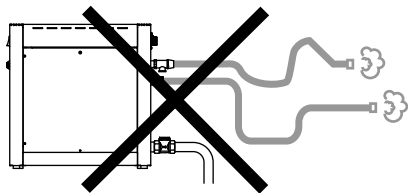
Предохранительное устройство при избыточной нагрузке паропровода

Предохранительное устройство при избыточной нагрузке активируется при избыточном давлении в паропроводе. Оно автоматически открывается и выпускает пар под давлением. Если такое происходит, проверьте ваш трубопровод на предмет техобслуживания.

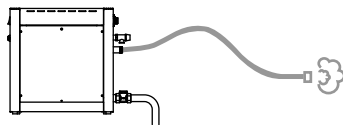
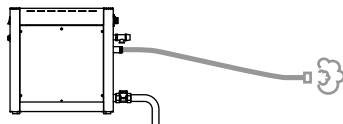
Пароприемник

Поместите пароприемник в безопасное место, где посетители сауны не рискуют к нему прикоснуться, т.к. он может сильно нагреваться. Пароприемник должен быть ориентирован вниз. На резьбе требуется использовать тефлоновую ленту или ее эквивалент для надежной затяжки. Избегайте применения гаечного ключа для затяжки пароприемника во избежание царапин.

Прокладка паропровода вниз, а затем вверх приведет к созданию пробки, блокирующей подачу пара.



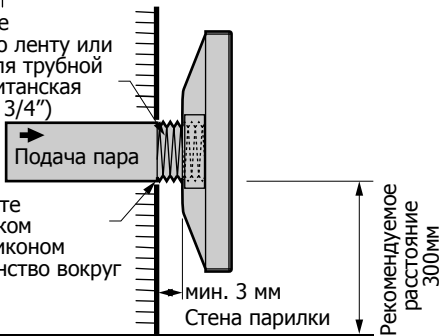
Не объединяйте паропроводы от 2 разных парогенераторов в один.



Паропровод размеры

(kW)	Паропровод
3-7,5	1/2"-3/4"
9 and above	3/4"

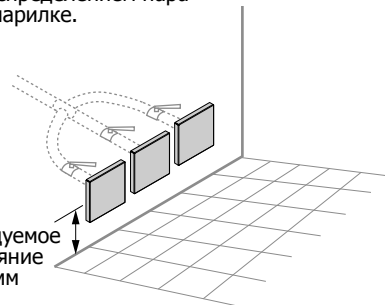
Используйте тефлоновую ленту или герметик для трубной резьбы (британская коническая 3/4")



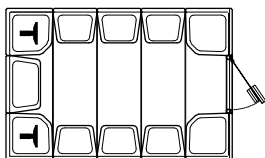
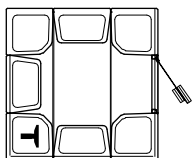
Заполните герметиком или силиконом пространство вокруг трубки.

Установка нескольких паровых форсунок

Установите клапан на каждую паровую форсунку. Это необходимо для контроля над распределением пара в парилке.



Рекомендуемое расположение паровых форсунок



Рекомендуемое расстояние 300мм

Слив

Клапан слива предназначен для техобслуживания. Подсоедините слив к парогенератору в соответствии с государственными и местными нормами и правилами сантехнических работ.

Технические данные

Модель	кВт	Объем парилки (м³)	Нагревательный элемент		Напряжение (В)	Ток (А)	Фаза	Размер провода мм²	Размер парогенератора			Вес (кг)
			кВт	Артикул					Шир.	Глуб. (мм)	Выс.	
STE-30-1/2	3,0	3 max	2 x 1,5 kW	STG-150	220 - 240 / 380 - 415	14 8	1N / 2N	2,5 2,5	555	205	465	16,5
STE-35-1/2	3,5	3,5 max	1 x 1,5 kW 1 x 2,0 kW	STG-150 STG-200	220 - 240 / 380 - 415	19 9	1N / 2N	2,5 2,5	555	205	465	16,5
STE-40-1/2	4,0	4 max	2 x 2,0 kW	STG-200	220 - 240 / 380 - 415	18 10	1N / 2N	4,0 2,5	555	205	465	16,5
STE-45-1/2	4,5	2 - 5	1 x 2,0 kW 1 x 2,5 kW	STG-200 STG-250	220 - 240 380 - 415	20 12	1N / 2N	4,0 2,5	555	205	465	16,5
STE-45-C1/3	4,5	2 - 5	3 x 1,5 kW	STG-150	220 - 240 / 220 - 240 / 380 - 415	20 12 7	1N 3 3N	4,0 2,5 2,5	555	235	465	18
STE-50-1/2	5,0	2 - 6	2 x 2,5 kW	STG-250	220 - 240 380 - 415	22 8	1N / 2N	4,0 2,5	555	235	465	18
STE-60-C1/3	6,0	3 - 10	3 x 2,0 kW	STG-200	220 - 240 / 220 - 240 / 380 - 415	26 16 9	1N 3 3N	6,0 2,5 2,5	555	235	465	18
STE-75-C1/3	7,5	4 - 15	3 x 2,5 kW	STG-250	220 - 240 / 220 - 240 / 380 - 415	13 20 11	1N 3 3N	8,0 4,0 2,5	555	235	465	18
STE-90-C1/3	9,0	8 - 20	6 x 1,5 kW	STG-150	220 - 240 / 220 - 240 / 380 - 415	40 23 13	1N 3 3N	8,0 4,0 2,5	555	335	465	23
STE-120-3	12,0	15 - 28	6 x 2,0 kW	STG-200	380 - 415	18	3N	4,0	555	335	465	23
STE-150-3	15,0	22 - 40	6 x 2,5 kW	STG-250	380 - 415	22	3N	6,0	555	335	465	23

ВАЖНО!

Эта таблица предназначена для встроенных парилок со стенами из легких материалов (закаленное стекло или акрил).
Для парилок с толстыми стенами или вентиляцией используйте парогенераторы с более высокими показателями кВт.

Разводка цепей питания

Только квалифицированный электрик уполномочен выполнять подсоединение электропроводки.

Перед установкой устройства проверьте источник питания. Требуется однофазное подключение с напряжением 220-240В. Используйте двухпроводный источник питания и монтажный заземляющий провод однофазного подключения.

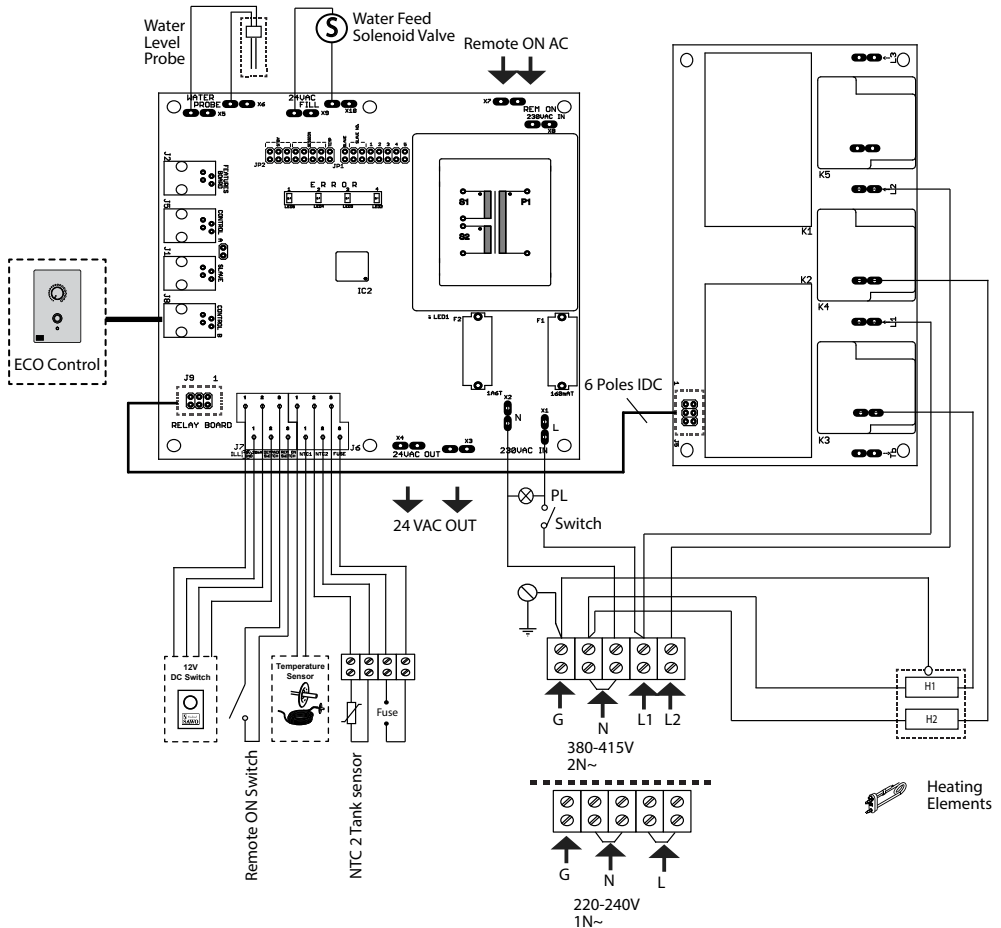
Для парогенераторов SAWO требуется изолированный медный провод HO7RN-F, рассчитанный на 90°C / 600V. Проверьте размер проводов по Таблице ампер в соответствии с государственными и местными электротехническими нормами и правилами.

Установка должна иметь выключатель для отключения всех полюсов. Рекомендован автоматический выключатель с контрольным зазором 3 мм.

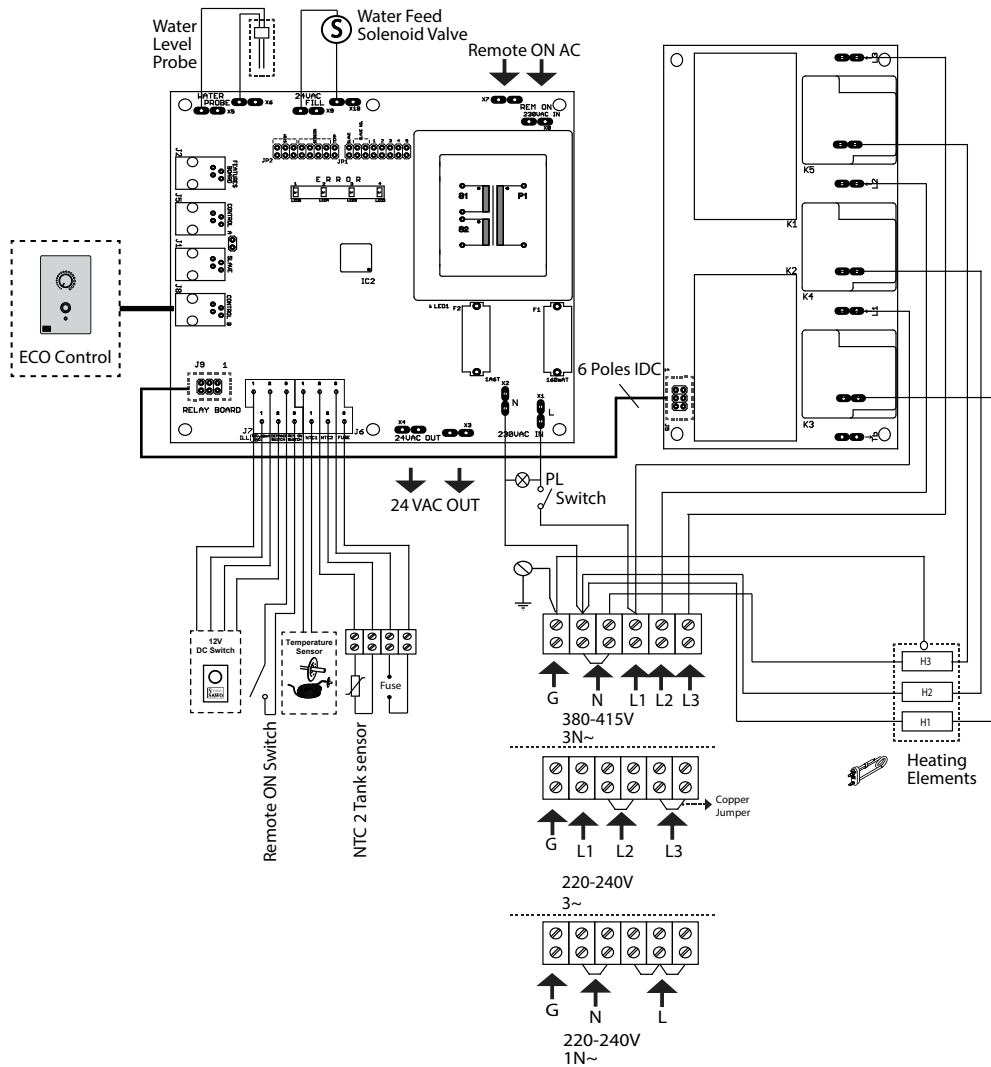
Электросхемы

1 PHASE / 2 PHASE

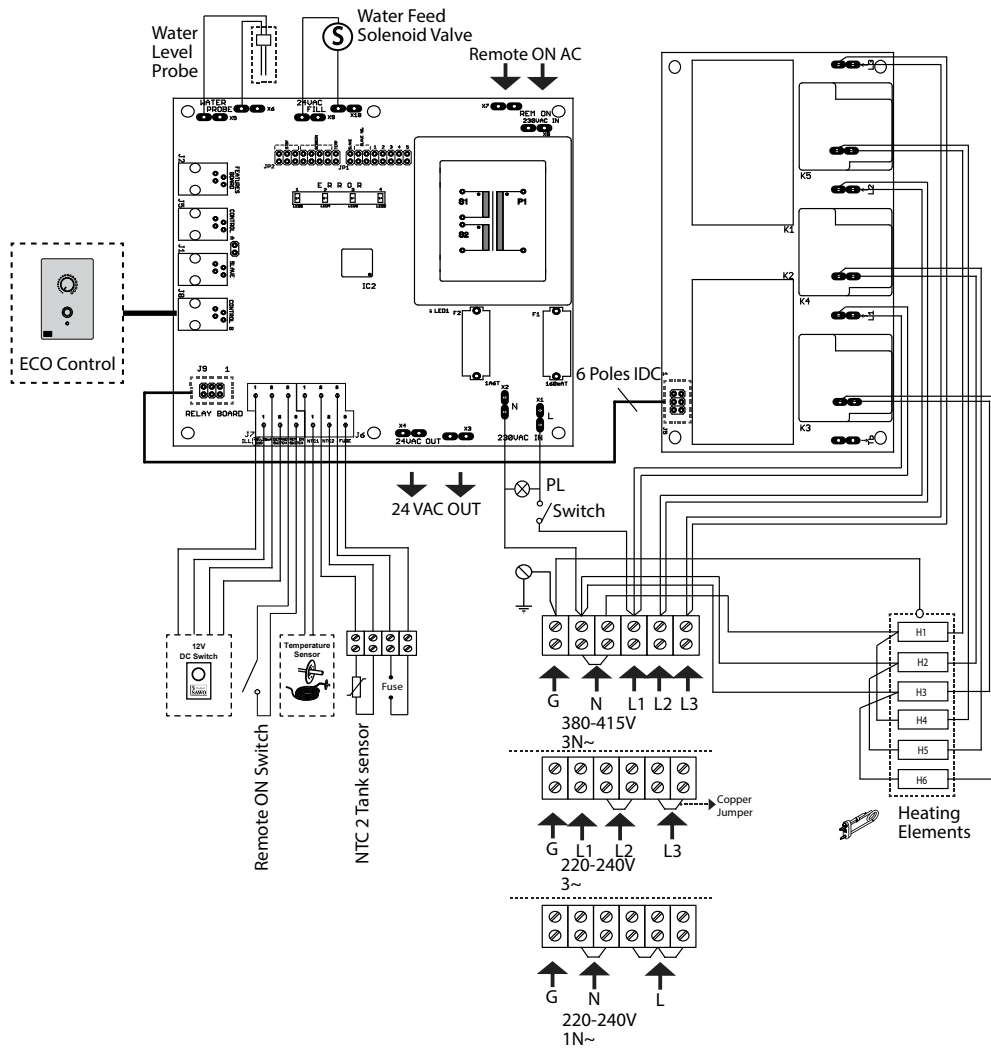
3,0 kW | 3,5 kW | 4,0 kW | 4,5 kW | 5,0 kW



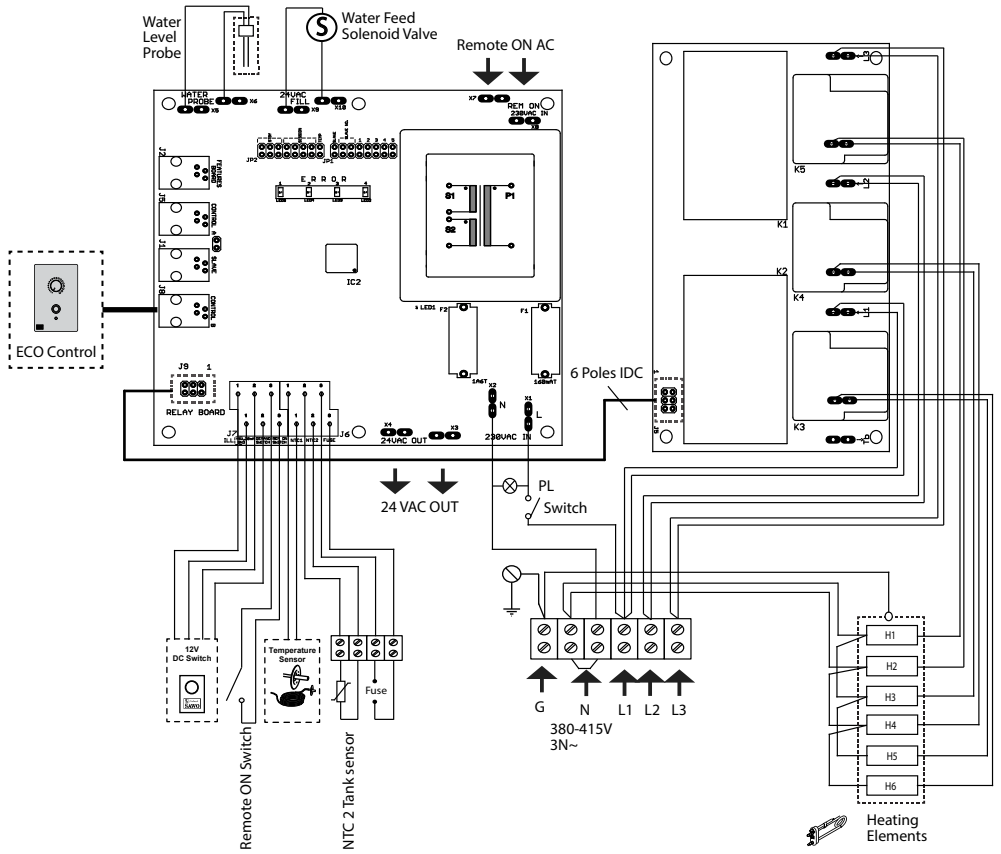
4,5 kW | 6,0 kW | 7,5 kW



9,0 kW



12,0 kW | 15,0 kW



Установка температурного датчика

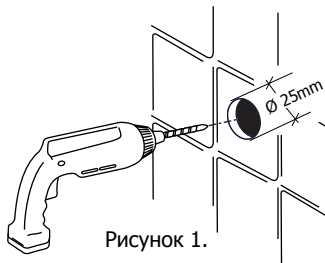
Перед установкой следует отключить генератор от линии электроснабжения, выключив автоматический выключатель.

Температурный датчик поставляется в комплекте с парогенератором SAWO. С генератором SAWO рекомендуется использовать только температурные датчики SAWO, т.к. иначе могут иметь место сбои в работе. Не следует прокладывать проводку температурного датчика вблизи силовых кабелей или мест с повышенной температурой, т.к. это может вызвать электронные помехи или повреждение проводов.

Температурный датчик комплектуется 9-метровым кабелем. Если необходим более длинный кабель, для удлинения необходимо использовать кабель сечением от 2 x 0.5 мм² до 2 x 1.0мм².

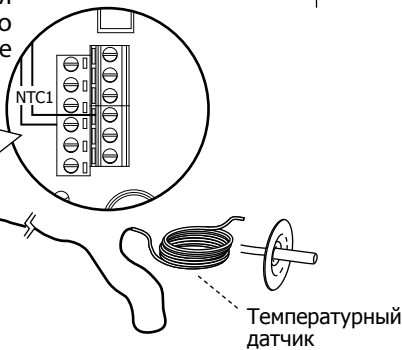
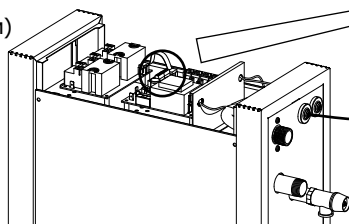
Только в целях наглядного пояснения

1. Датчик температуры следует устанавливать указанным способом: На высоте 1,2-1,5 м от поверхности пола, таким образом, чтобы пар из форсунки не попадал напрямую на датчик.
2. Для установки датчика необходимо отверстие в стене диаметром 25 мм. Не увеличивайте и не уменьшайте диаметр отверстия. Очистите отверстие, прежде чем установить датчик.
3. Прodelайте отверстие во входном канале кабеля сбоку генератора, чтобы пропустить сквозь него кабель. Подсоедините кабель к клеммной колодке под маркировкой TEMP. См. рис.2.



SAWO парогенератор
(показан со
снятым кожухом)

Рисунок 2.



4. Вставьте датчик температуры сквозь стену парной. Не применяйте скобы или другие материалы, которые могут повредить кабель.
5. Нанесите силиконовый герметик на отверстие в стене для влагоизоляции (рис. 4). Убедитесь, что нет никаких следов силикона на датчике, так как это может препятствовать показаниям датчика.

Рисунок 3.

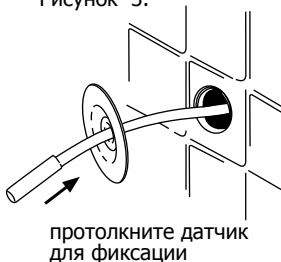
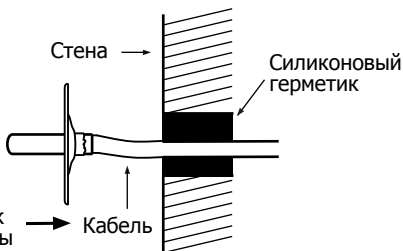
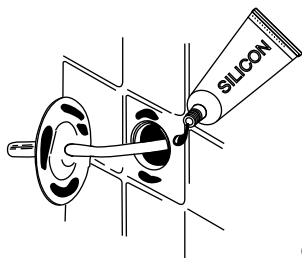


Рисунок 4.



Прижмите к
стене, чтобы
прикрепить

Установка блока управления

Блок управления пара SAWO устанавливает температуру вашей парилки. Смонтируйте блок управления в легкодоступном месте снаружи парилки. Не рекомендуется помещать блок управления вблизи душей или иных подобных мест с повышенной влажностью.

Никогда не пытайтесь модифицировать или ремонтировать блок управления. Если нужен ремонт, обратитесь к квалифицированному технику или в ближайший сервисный центр.

Никогда не пытайтесь модифицировать или ремонтировать блок управления. Если нужен ремонт, обратитесь к квалифицированному технику или в ближайший сервисный центр.

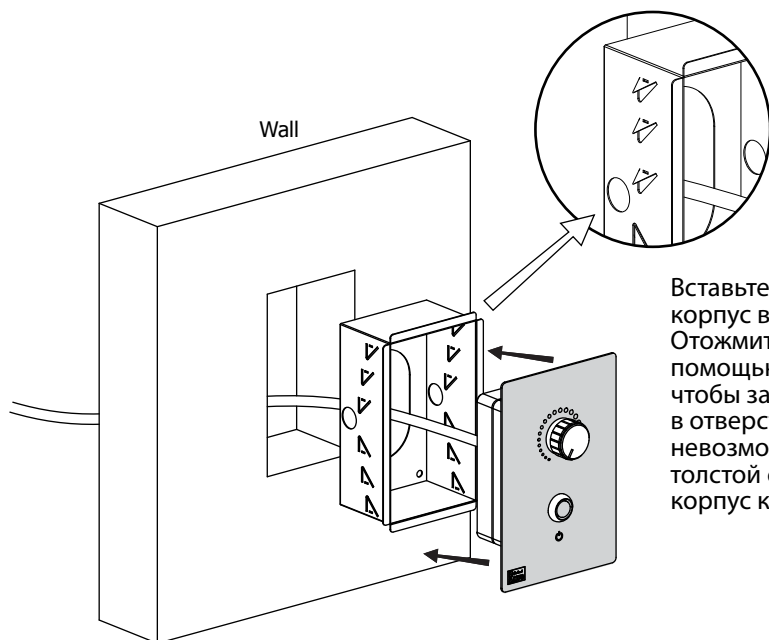
Инструкции по установке

Подберите наиболее подходящее место для блока управления вашего парогенератора. Блок управления и парогенератор должны быть легкодоступны для пользователя и техобслуживания. Не устанавливайте блок управления внутри сауны! Длина кабеля блока управления – 7,5 метров.

Установите блок управления на стене, следуя указаниям ниже. Следуйте рисункам.

ВАЖНО!

Если блок управления крепится на бетонной стене, предусмотрите держатель блока управления или эквивалентное устройство, чтобы закрепить блок управления внутри него.

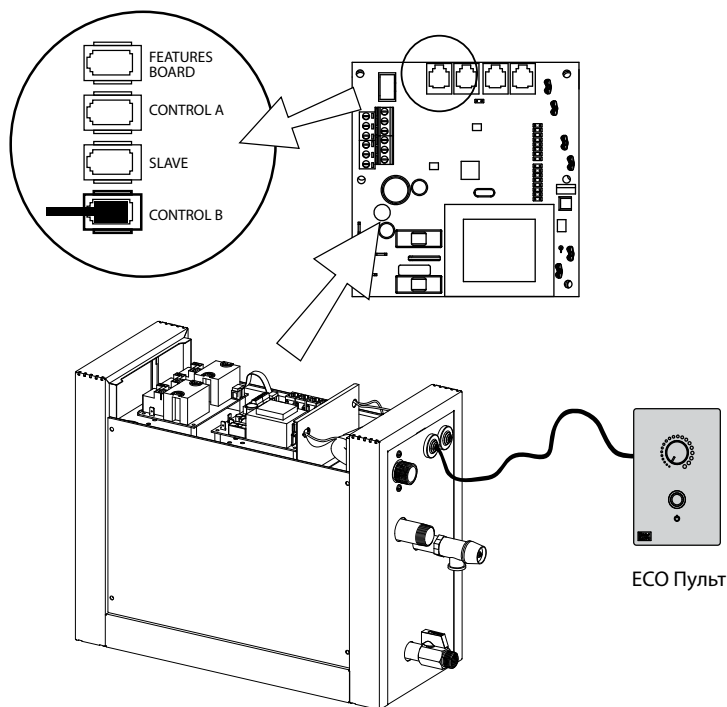


Вставьте металлический корпус в отверстие. Отожмите зубцы с помощью отвертки, чтобы закрепить его в отверстии. Если это невозможно из-за толстой стены, ввинтите корпус к стенке.

Подключение блока управления SAWO к печатной плате.

Перед установкой следует отключите генератор от линии электроснабжения, выключив автоматический выключатель.

1. Отвинтите верхнюю крышку парогенератора, чтобы получить доступ к блоку управления.
2. Направьте кабель управления RJ11 через вставное отверстие для кабеля на стороне генератора, как описано на рисунке ниже, чтобы добраться до разъемов RJ на плате STE.
3. Обратите внимание, что на плате есть четыре черных разъема RJ. Убедитесь, что кабель RJ подключен к разъему «Control B». Соединение нельзя заменять. Другие разъемы предназначены для функций, управления Classic 2.0 и для ведомого подключения.

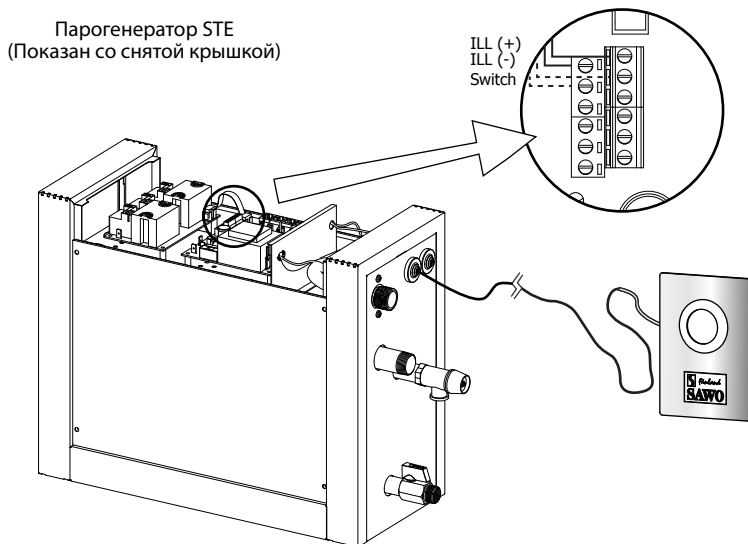


4. Закрепите верхнюю крышку генератора.
5. Включите сеть электроснабжения и выключатель сети сзади генератора.
6. Включите блок управления в режим Вкл., чтобы убедиться, что он работает корректно.

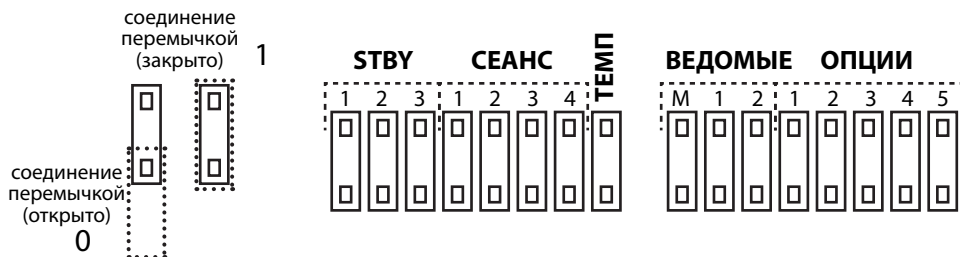
Клеммовое подсоединение кнопки требования (факульт.)

Перед установкой следует отключите генератор от линии электроснабжения, выключив автоматический выключатель.

1. Откройте верхнюю крышку генератора.
2. Протяните кабель через входной канал кабеля сбоку генератора.
3. Подключите провода к клеммной колодке под соответствующей им маркировкой.
4. Если кнопка требования снабжена светом, подключите световой провод к клемме под маркировкой ILL (свет 12В).



БПУ электрическими соединениями в парогенераторе



Время ожидания

Время ожидания может быть установлено в соответствии с пользовательскими настройками, устанавливая переключки на плате контроллера питания.

Продолжительность режима ожидания	STBY		
	1	2	3
1ч	0	0	0
2ч	1	0	0
4ч	0	1	0
6ч	1	1	0
12ч	0	0	1
18ч	1	0	1
неограниченный	0	1	1
Отключить режим ожидания	1	1	1

Наименование ведомых

	М	1	2
STEAM GEN. MASTER	0	0	0
STEAM GEN. 1	1	0	0
STEAM GEN. 2	1	1	0
STEAM GEN. 3	1	0	1
STEAM GEN. 4	1	1	1

Макс. температура

ТЕМП	Макс. температура
0	Макс. 50 °С
1	Макс. 55 °С

Время сеанса

Время сеанса может быть установлено в соответствии с предпочтениями пользователя переключками сеанса на плате контроллера мощности.

Время сеанса	сеанс			
	1	2	3	4
30мин	0	0	0	0
15мин	1	0	0	0
20мин	0	1	0	0
30мин	1	1	0	0
45мин	0	0	1	0
1ч	1	0	1	0
2ч	0	1	1	0
4ч	1	1	1	0
6ч	0	0	0	1
8ч	1	0	0	1
12ч	0	1	0	1
18ч	1	1	0	1
неограниченный	0	0	1	1
10мин	1	0	1	1
10мин	0	1	1	1
10мин	1	1	1	1

Опции

Дополнительные функции доступны при установке переключки Опции.

Дополнительные настройки	опции				
	1	2	3	4	5
Высокая температура в режиме ожидания	1	0	0	0	0
Управление зависимостями	0	1	0	0	0

Последовательное соединение парогенератора

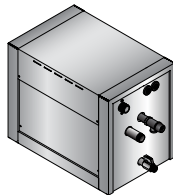
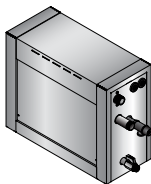
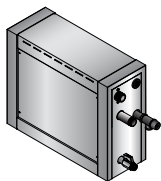
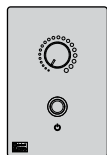
ECO Контроль

Головной парогенератор

Вспомогат. парогенератор 1

Вспомогат. парогенератор 2

Вспом. устр-во 3 Вспом. устр-во 4



Кабель RJ11

ПЕРЕМЫЧКА

M = OFF
1 = OFF
2 = OFF

1
ПЕРЕМЫЧКА

M = ON
1 = OFF
2 = OFF

2
ПЕРЕМЫЧКА

M = ON
1 = ON
2 = OFF

3
ПЕРЕМЫЧКА

M = ON
1 = OFF
2 = ON

4
ПЕРЕМЫЧКА

M = ON
1 = ON
2 = ON

Устранение неполадок

При возникновении ошибки парогенератор выключится. Каждые 2 секунд будет слышен высокий предупреждающий сигнал зуммера. На панели управления будет мигать код ошибки (см. таблицу внизу).

Внимание: только квалифицированный электрик или сотрудники службы техобслуживания уполномочены проводить сервисные работы и ремонт!

Если ошибка произошла в одном из вспомогательных устройств, то при нажатии кнопки «вкл/выкл» (ON/OFF) выключает вспомогательное устройство, остальные парогенераторы могут продолжать работу в обычном режиме.

Об ошибке в каком-либо парогенераторе(главном и/или вспомогательном) информируют четыре светодиодных индикатора на панели управления, сопровождающееся миганием одного из них с номером вспомогательного устройства., см. Таблицу 15. Светодиод 1 другой платы начнет мигать, указывая на состояние «ВЫКЛ».

Активация и деактивация ведущего и ведомого может быть задана переключателями на плате контроллера мощности основного парогенератора.

Возможные ошибки:

Код	Проблема	Решение	Ошибка			
			1	2	3	4
E1	Температурный датчик 1 не подключен.	Проверьте провод между датчиком и пультом управления.	0	0	0	1
E2	Короткое замыкание температурного датчика 1.	Если провода в порядке и правильно подсоединены, проверьте датчик.	0	0	1	0
E3	Температурный датчик 2 не подключен.	Если невозможно найти причину проблемы, обратитесь к продавцу оборудования.	0	0	1	1
E4	Короткое замыкание температурного датчика 2.		0	1	0	0
E5	Неисправность температурного предохранителя.	Проверьте провод между датчиком и пультом управления. Возможно, он перегрелся. Установите причину этого, прежде чем возобновить пользование сауной. Требуется новый датчик. Если невозможно найти причину проблемы, обратитесь к продавцу оборудования.	0	1	0	1
E6	Налив не выполняется.	Проверьте, открыта ли водоподача и достаточно ли давления. Проверьте э/м клапан. Прочистите щупы уровня. Убедитесь, что ручной слив всегда закрыт. Если невозможно найти причину проблемы, обратитесь к продавцу оборудования.	0	1	1	0
E7	Отказ канала связи.	Проверьте кабелемется много других кабелей, это может вызвать проблемы э/м совместимости. Если невозможно найти причину проблемы, обратитесь к продавцу оборудования.	0	1	1	1
E8	Температура превышает максимальную.	Обратитесь к квалифицированному электрику или службе техобслуживания, прежде чем возобновить пользование сауной.	1	0	0	0



Изменения вносятся без уведомления.



www.sawo.com | info@sawo.com

STE_ML_(Ru0918)